

 Technický dodatek – MARKÝZY

**OBSAH**

TERASA MARKÝZA AUSTRALIA.....	3
MARKÝZA JAMAICA.....	10
MARKÝZA JAMAICA VOLANT .....	18
MARKÝZA PALLADIO .....	27
MARKÝZA DAKAR.....	34
MARKÝZA CASABLANCA.....	39
MARKÝZA CORSICA.....	44
MARKÝZA ITALIA PORĘCZOWA .....	50
MARKÝZA ITALIA .....	55
KAZETOVÁ MARKÝZA ITALIA.....	60
MARKÝZA BORA .....	65
DALŠÍ INFORMACE .....	70

# TERASA MARKÝZA AUSTRALIA

## MARKÝZA AUSTRALIA

Australia se skvěle hodí na velké terasy. Díky jednoduché konstrukci a pevnému provedení nachází uplatnění i v komerčních prostorách. Výsuvná ramena markýzy jsou upevněna na hliníkových držácích vyrobených technologií tlakového lití. Přesné zpracování kloubů ramen a použití odolného řetězu Flyer zajišťují markýze dlouhou životnost a spolehlivý provoz. Centrální podpora navíjecí trubky kompenzuje průhyb trubky u markýz s velkou šířkou a zajišťuje dobré napnutí látky. Konstrukce je založena na ocelovém čtvercovém nosníku, což dává určitou volnost při výběru místa upevnění držáků a činí markýzu velmi snadno montovatelnou. Konstrukce markýzy je lakována práškovou barvou v barvě bílé, béžové, hnědé, grafitové nebo stříbrné s grafitovým povrchem. Možnost použití sady pro křížová ramena.

## POUŽITÍ:

Ochrana před sluncem a zastínění ploch.

## CHARAKTERISTIKA VÝROBKU:

- Konstrukce z extrudovaného hliníku
- Řetězy Flyera v ramenech
- Čtvercová nosná lišta
- Podpěra navíjecí trubky pro velké šířky
- Nosný nosník usnadňuje montáž systému
- Konstrukce umožňuje instalaci i při omezeném montážním prostoru
- Snadné ovládání díky plné automatizaci
- Možnost použití teleskopických podpěr
- Sada křížových ramen s maximálním dosahem 310 cm

## TECHNICKÉ PARAMETRY:

- |                                 |                                 |
|---------------------------------|---------------------------------|
| • Barevné provedení             | RAL                             |
| • Elektrický pohon              | ANO                             |
| • Ruční pohon                   | ANO                             |
| • Maximální šířka               | 7000 mm                         |
| • Maximální výložník            | 3600 mm                         |
| • Kazeta                        | NE                              |
| • Stříška jako volitelná výbava | NE                              |
| • Úhel sklonu                   | 5°-60°                          |
| • Navíjecí hřídel               | Ø70 pro 4100 mm, Ø78 od 4101 mm |
| • Obložení                      | 150 vzory                       |
| • Volán                         | ANO (Standard 21 cm)            |
| • Teleskopická podpěra Standard | ANO                             |
| • Teleskopická podpěra Plus     | ANO                             |

HMOTNOST MARKÝZY AUSTRALIA (kg)

Výsuv (mm)	Šířka (mm)							
	2 kus držáků		3 kus držáků		4 kus držáků		5 kus držáků	
	1950-2900	2901-3500	3501-4100	4101-4700	4701-5300	5301-5900	5901-6500	6501-7000
1600	42	42,5	46,5	53	58,5	69	71	77
2100	od 2450 → 45	44,5	48	54	59	74,5	76	82
2600		od 2950 → 45,5	51	58,5	63	75	78,5	82
3100		od 3450 → 45,5	54,5	60,5	66	72	85	89
3600			od 3950 → 60	65,5	72	75,5	82	95

Stropní držák = 0,6 kg, držák na krokve = 2,5 kg, křížové rameno = 2,0 kg

POČET NÁSTĚNNÝCH DRŽÁKŮ				
AUSTRALIA	Šířka markýzy (mm)			
	0-3500	3501-4700	4701-5900	5901-7000
Počet úchytů	2	3	4	5

**Poznámka!**

Krajní nástěnné držáky se doporučují montovat ve vzdálenosti 20 až 45 cm od konců markýzy, ostatní rozmístit v rovnoměrných rozestupech.

UMÍSTĚNÍ ÚCHYTŮ RAMEN										
AUSTRALIA		Celková šířka markýzy (včetně koncovek, krytů atd.) (mm)								
		0-2300	2301-2900	2901-3500	3501-4100	4101-4700	4701-5300	5301-5900	5901-6500	6501-7000
Výsuv (mm)	1600	od 1950→ 70	100	400	700	700	700	700	700	700
								2570	2570	2570
	2100		od 2450→ 100	100	400	500	600	400	500	600
								2770	2870	2970
								400	500	600
	2600			od 2950→ 100	300	400	600	3270	3370	3470
								400	500	600
	3100			od 3450→ 100	100	300	600	700	300	500
									3670	3870
	3600				od 3950→ 100	100	400	700	700	300
4170										

 Přidává se třetí rameno

Třetí rameno se umísťuje podle spodního rozměru zeleného pole.

Pro pravé třetí rameno počítáme rozměr z levé strany a pro levé třetí rameno z pravé strany

**Poznámka!**

Z důvodu nutnosti seřízení je přípustná tolerance rozmístění prvků do 20 mm.

Umístění 3. držáku ramen v markýze = vzdálenost 1. držáku v markýze od okraje markýzy + výsuv ramen + 270 mm počítáno od pravé strany pro levé rameno nebo od levé strany pro pravé rameno.

UMÍSTĚNÍ KONZOL NAVÍJECÍ TRUBKY				
AUSTRALIA		Šířka (mm)		
		0-4100	4101-4700	4701-7000
Výsuv (mm)	2100	od 2450→	střed nebo střed ±590	střed ±590 nebo střed ±1180
	2600	od 2950→		
	3100	od 3450→		
	3600	od 3950→		

 Pouze jedna podpora navíjecí trubky

 Dvě podpěry navíjecí trubky

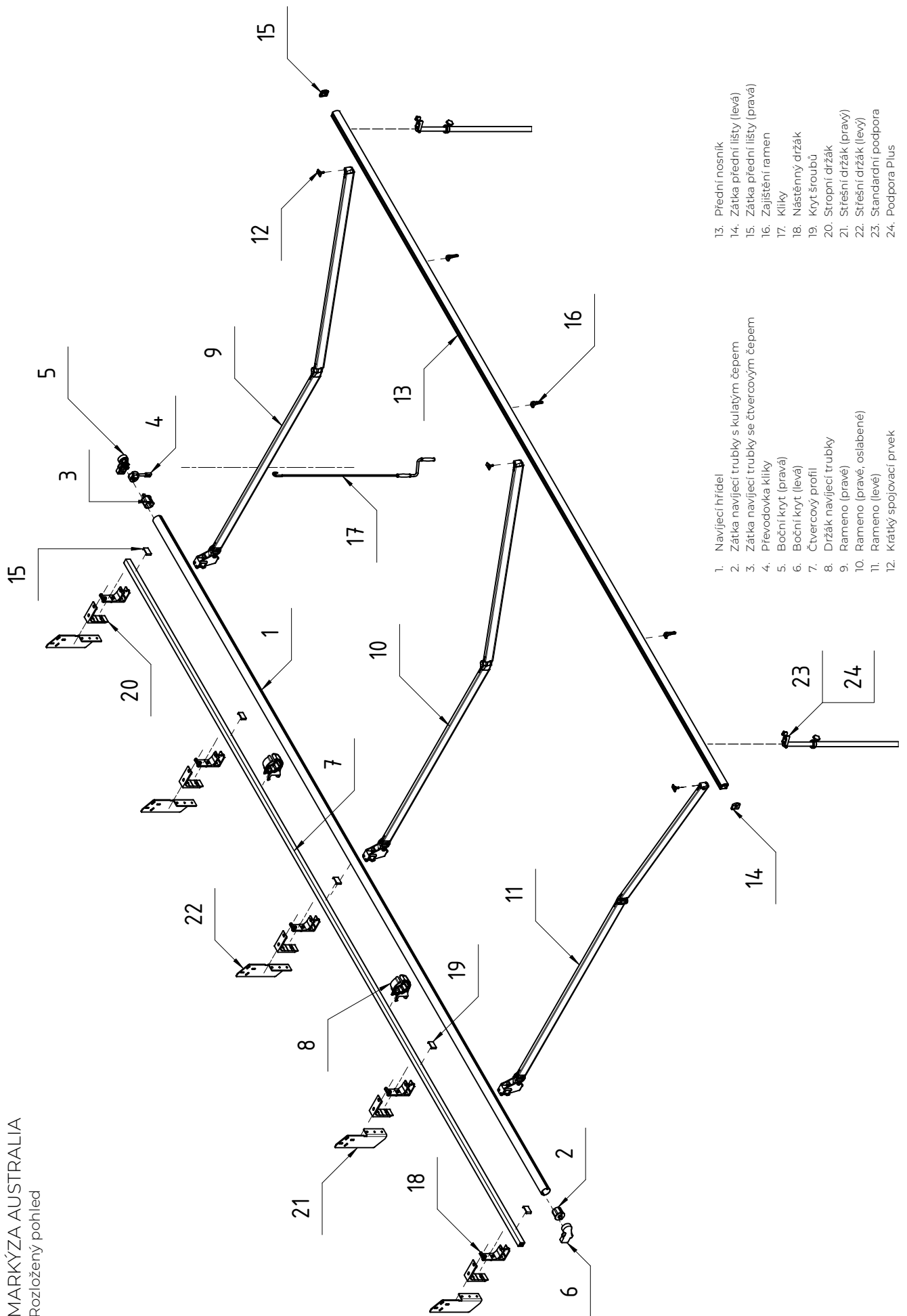
**Poznámka!**

Počet podpěr navíjecí trubky:

Šířka (mm) 0÷4100 = 0 podpěr, šířka (mm) 4101÷4700 = 1 podpora, šířka (mm) 4701÷7000 = 2 podpěry.

Z důvodu nutnosti seřízení je přípustná tolerance rozmístění prvků do 100 mm.

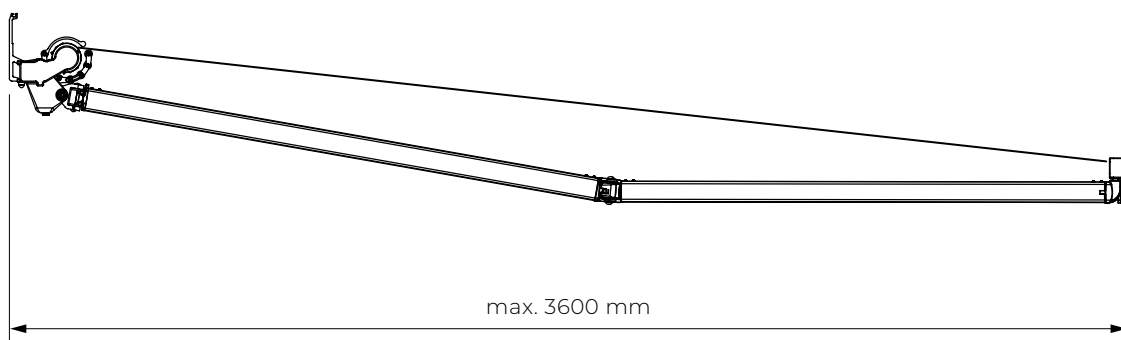
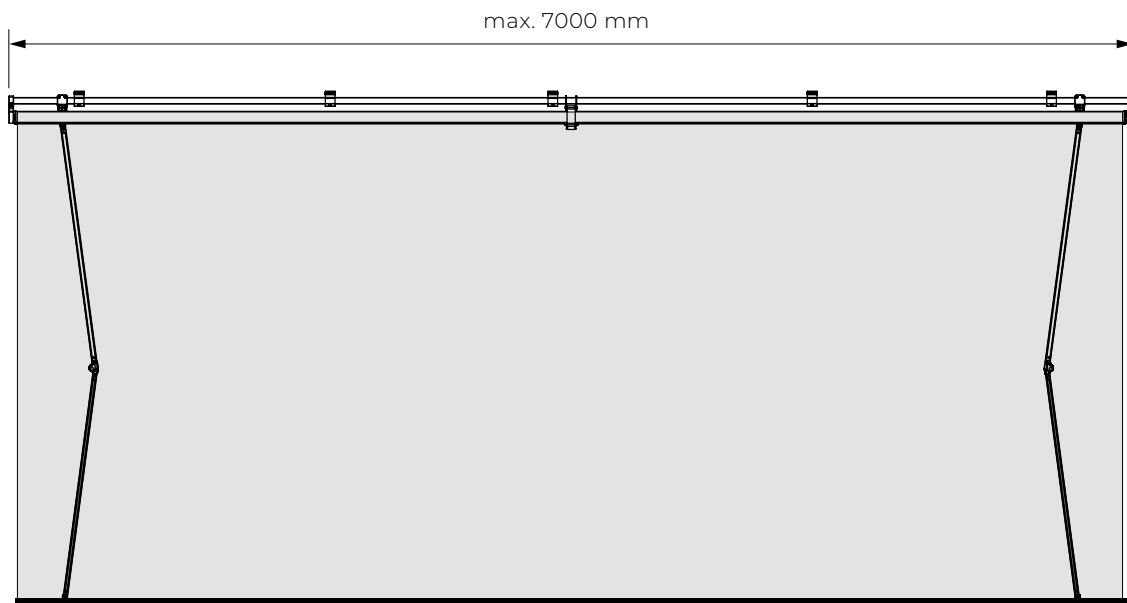
MARKÝZA AUSTRALIA  
Rozložený pohled



- |  |                                |
|--|--------------------------------|
| 1. Navijecí hřídel                           | 13. Přední nosník              |
| 2. Zátka navijecí trubky s kulatým čepem     | 14. Zátka přední lišty (levá)  |
| 3. Zátka navijecí trubky se čtvercovým čepem | 15. Zátka přední lišty (pravá) |
| 4. Převodovka kliky                          | 16. Zajištění ramen            |
| 5. Boční kryt (pravá)                        | 17. Kliky                      |
| 6. Boční kryt (levá)                         | 18. Nástěnný držák             |
| 7. Čtvercový profil                          | 19. Kryt šroubů                |
| 8. Držák navijecí trubky                     | 20. Stropní držák              |
| 9. Rameno (pravé)                            | 21. Střešní držák (pravý)      |
| 10. Rameno (pravé, oslabené)                 | 22. Střešní držák (levý)       |
| 11. Rameno (levé)                            | 23. Standardní podpora         |
| 12. Krátký spojovací prvek                   | 24. Podpora Plus               |

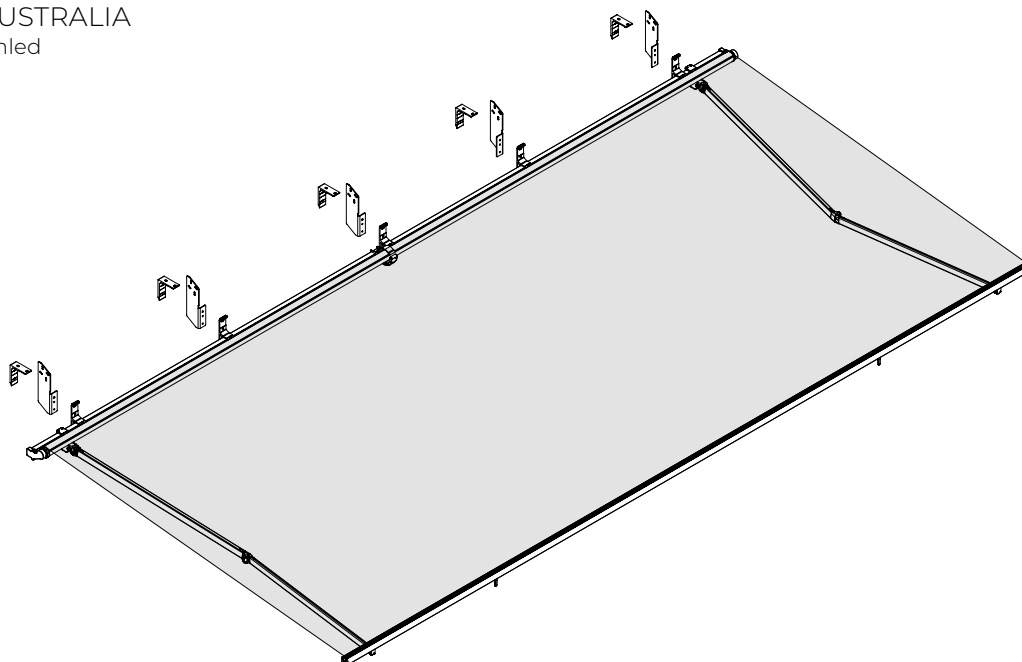
MARKÝZA AUSTRALIA

Maximální výložník



MARKÝZA AUSTRALIA

Izometrický pohled

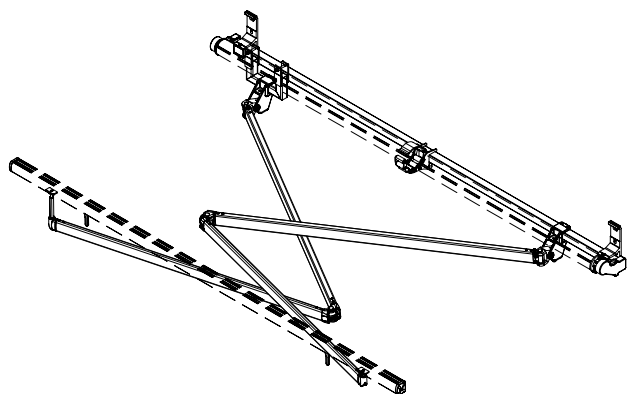


## MARKÝZA AUSTRALIA

Křížová ramena (volitelně)

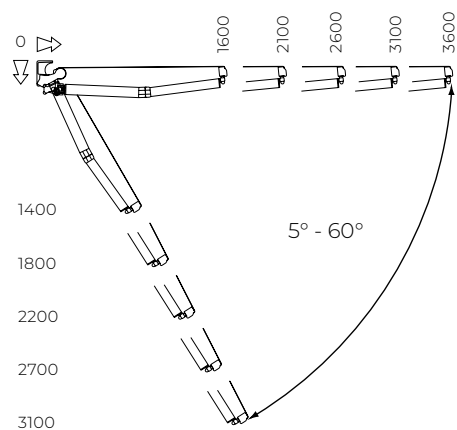
### Poznámka

Minimální šířka markýzy se sadou křížových ramen je výsuv ramen minus 400 mm. Nelze použít při výsuvu 3600.



## MARKÝZA AUSTRALIA

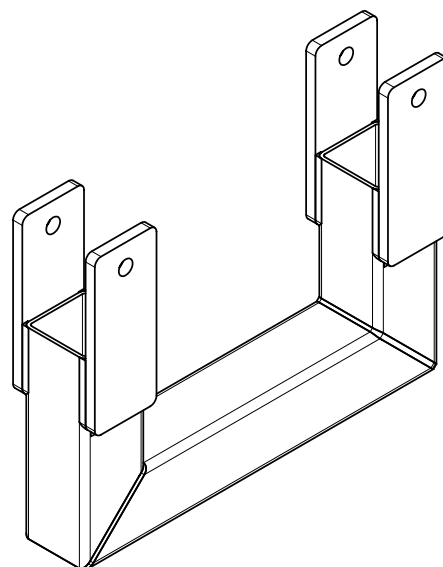
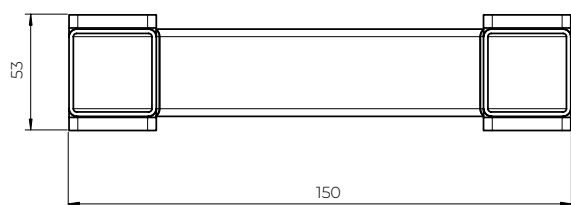
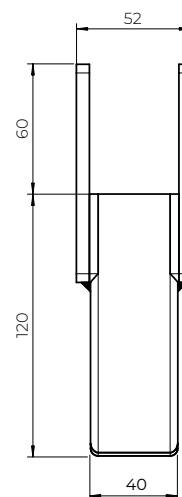
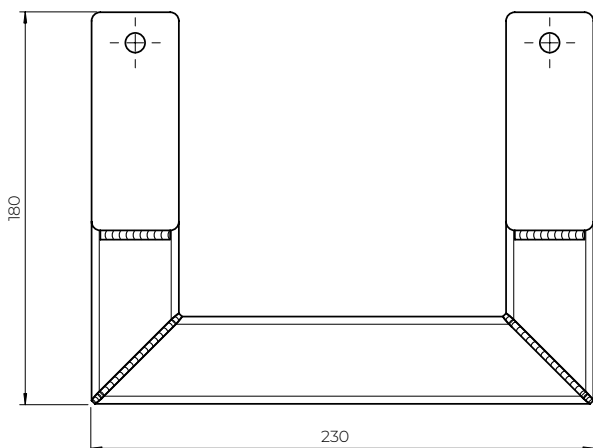
Úhel sklonu



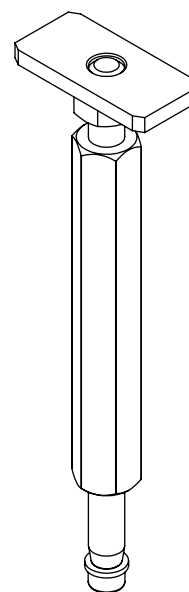
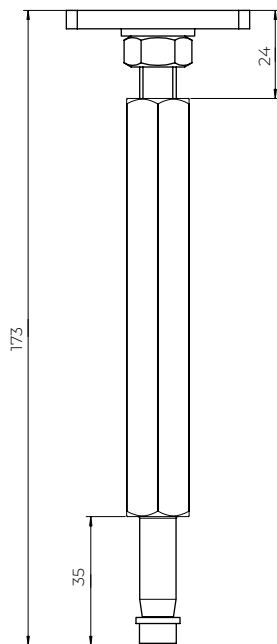
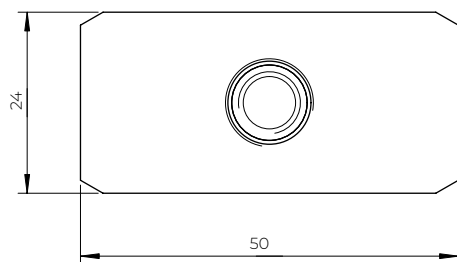
## Držák křížového ramene

Australia

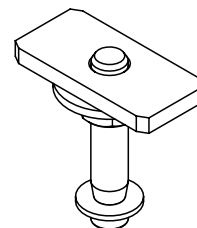
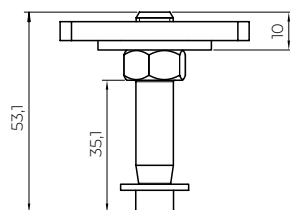
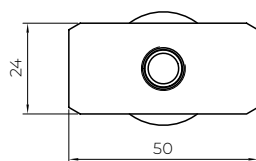
Silver Plus



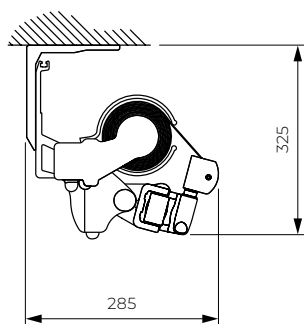
MARKÝZA AUSTRALIA  
Spojka křížového ramene



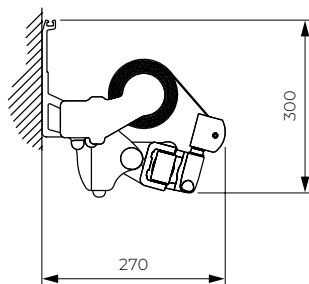
MARKÝZA AUSTRALIA  
Malý spojovací prvek



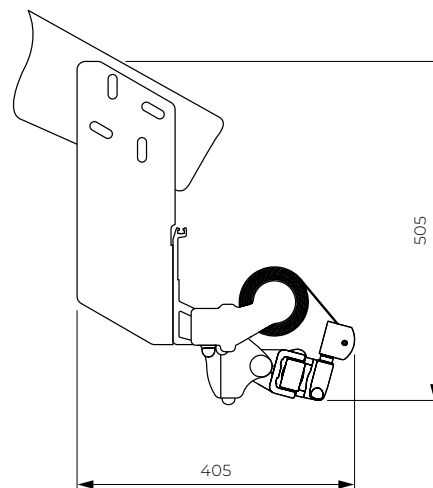
MARKÝZA AUSTRALIA  
Způsoby montáže



Montáž na strop



Montáž na stěnu

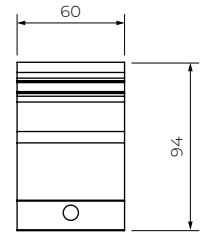
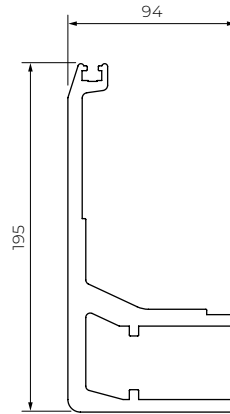
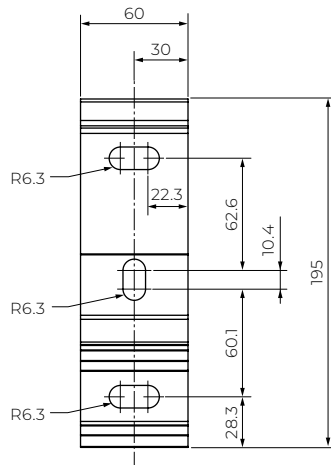
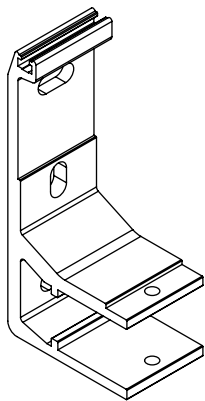


Montáž na střešní krokve

MARKÝZA AUSTRALIA

Nástěnný držák

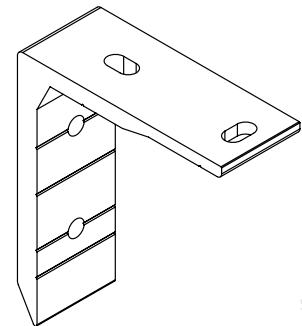
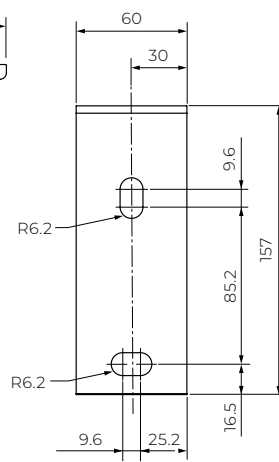
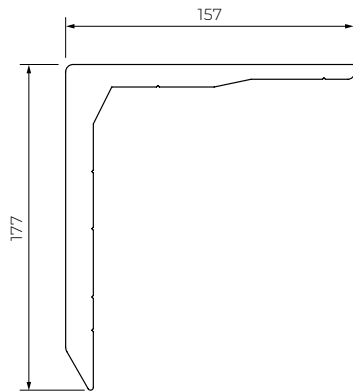
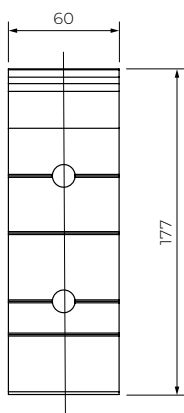
Australia  
Corsica  
Silver Plus  
Jamaica  
Jamaica  
Volant  
Palladio



MARKÝZA AUSTRALIA

Stropní držák

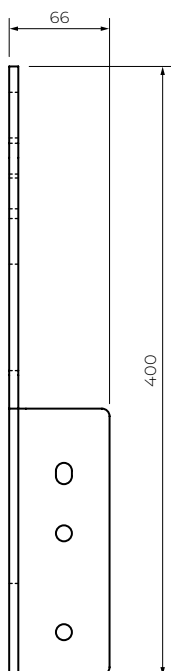
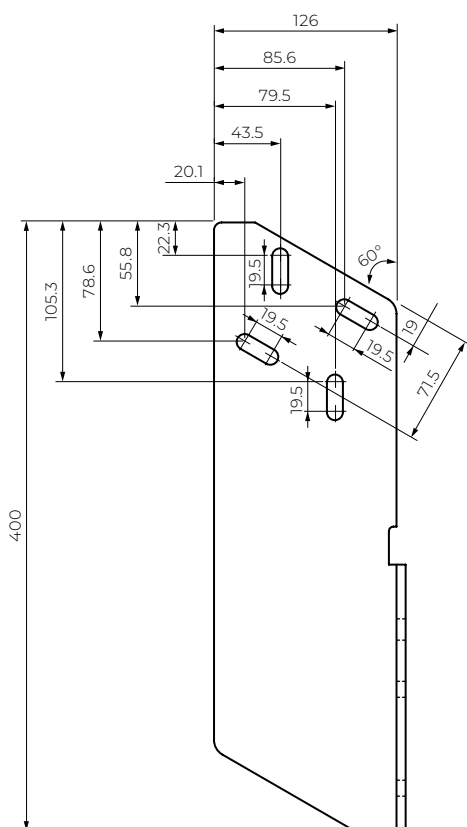
Australia  
Corsica  
Silver Plus  
Jamaica  
Jamaica  
Volant  
Palladio



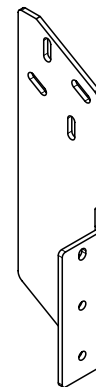
MARKÝZA AUSTRALIA

Střešní držák

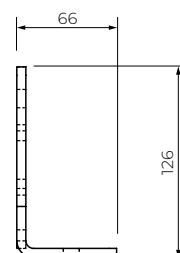
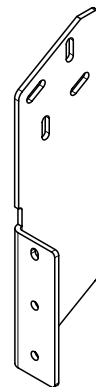
Australia  
Corsica  
Silver Plus  
Jamaica  
Jamaica  
Volant  
Palladio



Střešní držák  
(levý)



Střešní držák  
(pravý)



# MARKÝZA JAMAICA

## MARKÝZA JAMAICA

Jamaica je spojením elegance a odolnosti. Její konstrukce zajišťuje dlouhou životnost i při intenzivním používání, a proto je ideální volbou pro velké terasy a komerční prostory. Sklopná ramena markýzy jsou upevněna na speciálně konstruovaných hliníkových úchytech, vyrobených metodou CNC obrábění. Použití řetězu Flyer v konstrukci ramen v kombinaci s přesným zpracováním kloubů zajišťuje markýze spolehlivý a dlouholetý provoz. Díky centrální podpoře navíjecí trubky u velkých markýz je tkanina vždy rovnoměrně napnutá. Konstrukce je založena na ocelovém čtvercovém nosníku, což dává určitou volnost při výběru místa upevnění držáků a činí markýzu velmi snadno montovatelnou. Volitelná hliníková stříška zajišťuje ochranu srolované látky. Konstrukce markýzy je lakována práškovou barvou v barvě bílé, béžové, hnědé, grafitové nebo stříbrné s grafitovým povrchem. Možnost použití sady pro křížová ramena.

## POUŽITÍ:

Ochrana před sluncem a zastínění ploch.

## CHARAKTERISTIKA VÝROBKU:

- Konstrukce z extrudovaného hliníku
- Řetězy Flyera v ramenech
- Čtvercová nosná lišta
- Podpěra navíjecí trubky pro velké šířky
- Možnost montáže stříšky umožňuje chránit srolovanou látku před povětrnostními vlivy
- Nosný nosník usnadňuje montáž systému
- Snadné ovládání díky plné automatizaci
- Možnost použití teleskopických podpěr
- Sada křížových ramen s maximálním dosahem 3100 mm

## TECHNICKÉ PARAMETRY

- Barevné provedení RAL
- Elektrický pohon ANO
- Ruční pohon ANO
- Maximální šířka 7000 mm
- Maximální výložník 3000 mm
- Kazeta NE
- Stříška jako volitelná výbava ANO
- Úhel sklonu 5°-40°
- Navíjecí hřídel Ø70 pro 4100 mm, Ø78 od 4101 mm
- Obložení 150 vzory
- Volán ANO (Standard 210 mm)
- Teleskopická podpěra Standard ANO
- Teleskopická podpěra Plus ANO

POČET NÁSTĚNNÝCH DRŽÁKŮ				
JAMAICA	Šířka markýzy (mm)			
	0-3500	3500-4700	4700-5900	5900-7000
Počet úchyťů	2	3	4	5

## Poznámka!

Krajní nástěnné držáky se doporučují montovat ve vzdálenosti 200 až 450 mm od konců markýzy, ostatní rozmístit v rovnoměrných rozestupech.

HMOTNOST MARKÝZY JAMAICA (kg)								
Výsuv (mm)	Šířka (mm)							
	2 kus držáků		3 kus držáků		4 kus držáků		5 kus držáků	
	2100-2900	2901-3500	3501-4100	4101-4700	4701-5300	5301-5900	5901-6500	6501-7000
1600	47	47	50,5	57,5	69	72,5	73,5	83
2100	od 2600 → 47,5	49	52	58	64,5	74,5	83	87
2600		od 3100 → 51,5	56,5	61	72	75,5	79,5	91,5
3100			od 3600 → 60	70	75	81,5	86,5	97
3600				80,5	77	88	88,5	100,5

Stropní držák = 0,6 kg, držák na krokve = 2,5 kg, křížové rameno = 2,0 kg

UMÍSTĚNÍ ÚCHYTŮ RAMEN										
JAMAICA		Celková šířka markýzy (včetně koncovek, krytů atd.) (mm)								
		0-2300	2301-2900	2901-3500	3501-4100	4101-4700	4701-5300	5301-5900	5901-6500	6501-7000
Výsuv (mm)	1600	od 2100→ 70	100	400	700	700	700	700	700	700
								2570	2570	2570
	2100		od 2600→ 100	100	400	500	600	400	500	600
								2770	2870	2970
	2600				od 310→ 100	300	400	600	400	500
								3270	3370	3470
3100					od 360→ 100	300	600	700	300	500
									3670	3870
3600					od 410→ 100	100	400	700	700	300
										4170

Přidává se třetí rameno

Třetí rameno se umísťuje podle spodního rozměru zeleného pole.

Pro pravé třetí rameno počítáme rozměr z levé strany a pro levé třetí rameno z pravé strany

**Poznámka!**

Z důvodu nutnosti seřízení je přípustná tolerance rozmístění prvků do 20 mm.

Umístění 3. držáku ramen v markýze = vzdálenost 1. držáku v markýze od okraje markýzy + výsuv ramen + 270 mm počítáno od pravé strany pro levé rameno nebo od levé strany pro pravé rameno.

UMÍSTĚNÍ KONZOL NAVÍJECÍ TRUBKY						
JAMAICA		Šířka (mm)				
		0-4100	4101-4700	4701-5300	5301-5900	5901-6500
Výsuv (mm)	210	od 245→	střed nebo střed ±590	střed ±590 nebo střed ±1180		
	260	od 3100→				
	310	od 3600→				
	360	od 4100→				

Pouze jedna podpora navíjecí trubky

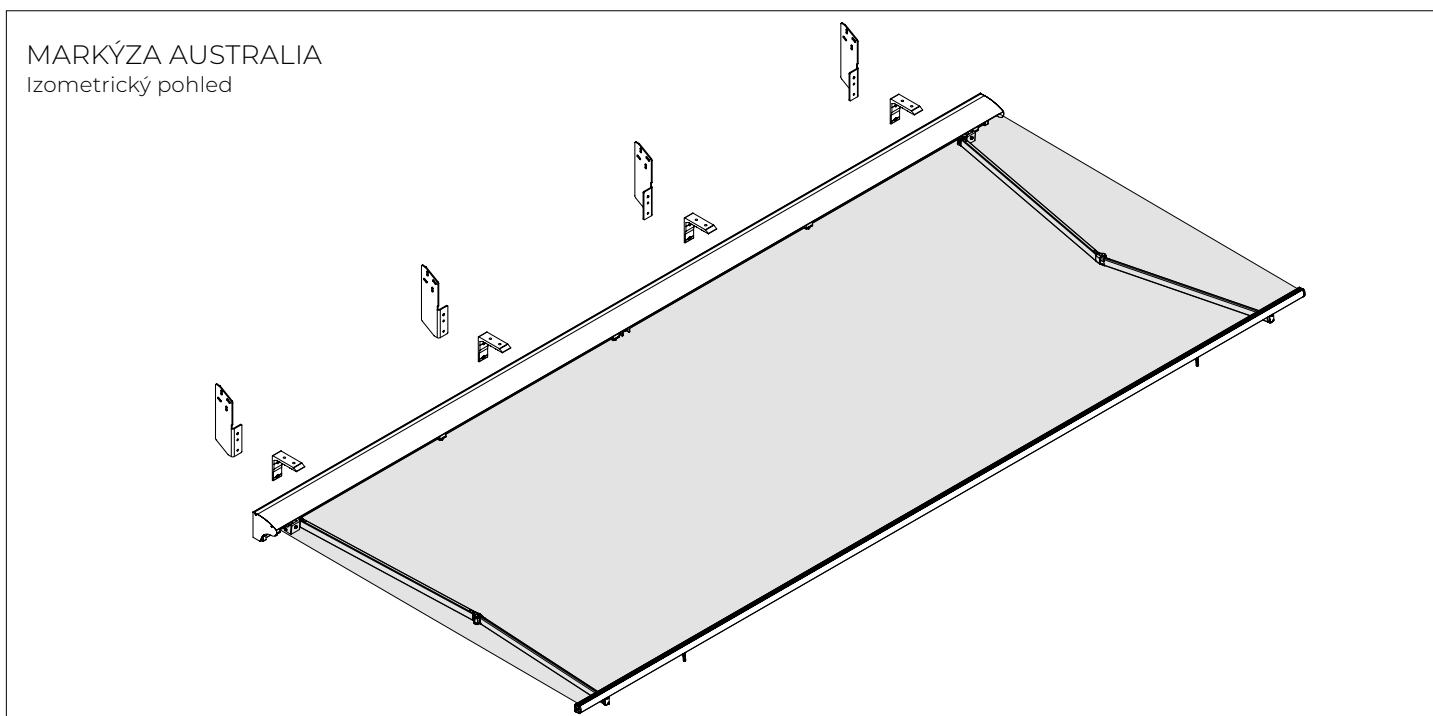
Dvě podpěry navíjecí trubky

**Poznámka!**

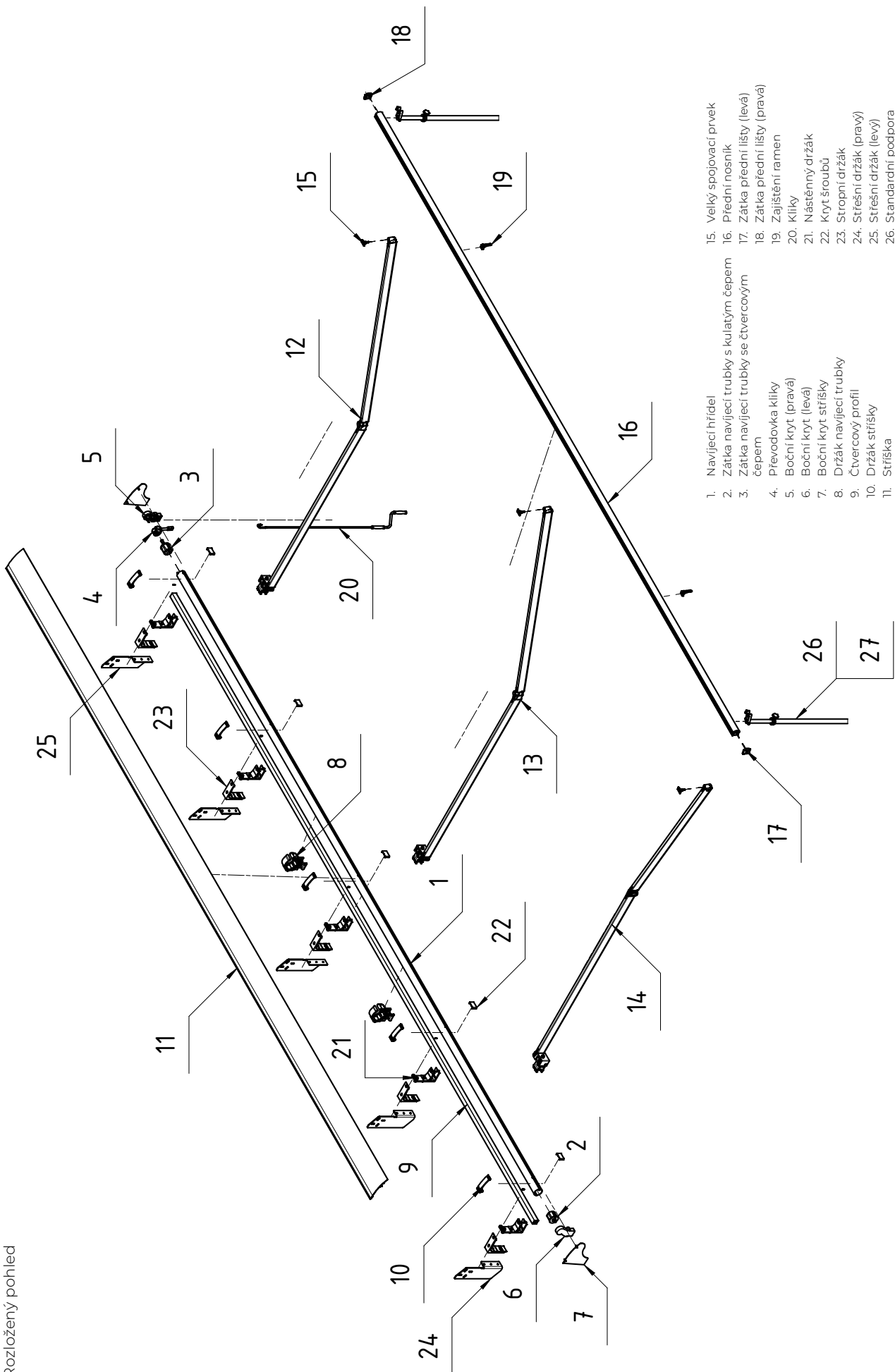
Počet podpěr navíjecí trubky:

Šířka (mm) 0÷4100 = 0 podpěr, šířka (mm) 4101÷4700 = 1 podpora, šířka (mm) 4701÷7000 = 2 podpěry.

Z důvodu nutnosti seřízení je přípustná tolerance rozmístění prvků do 100 mm.

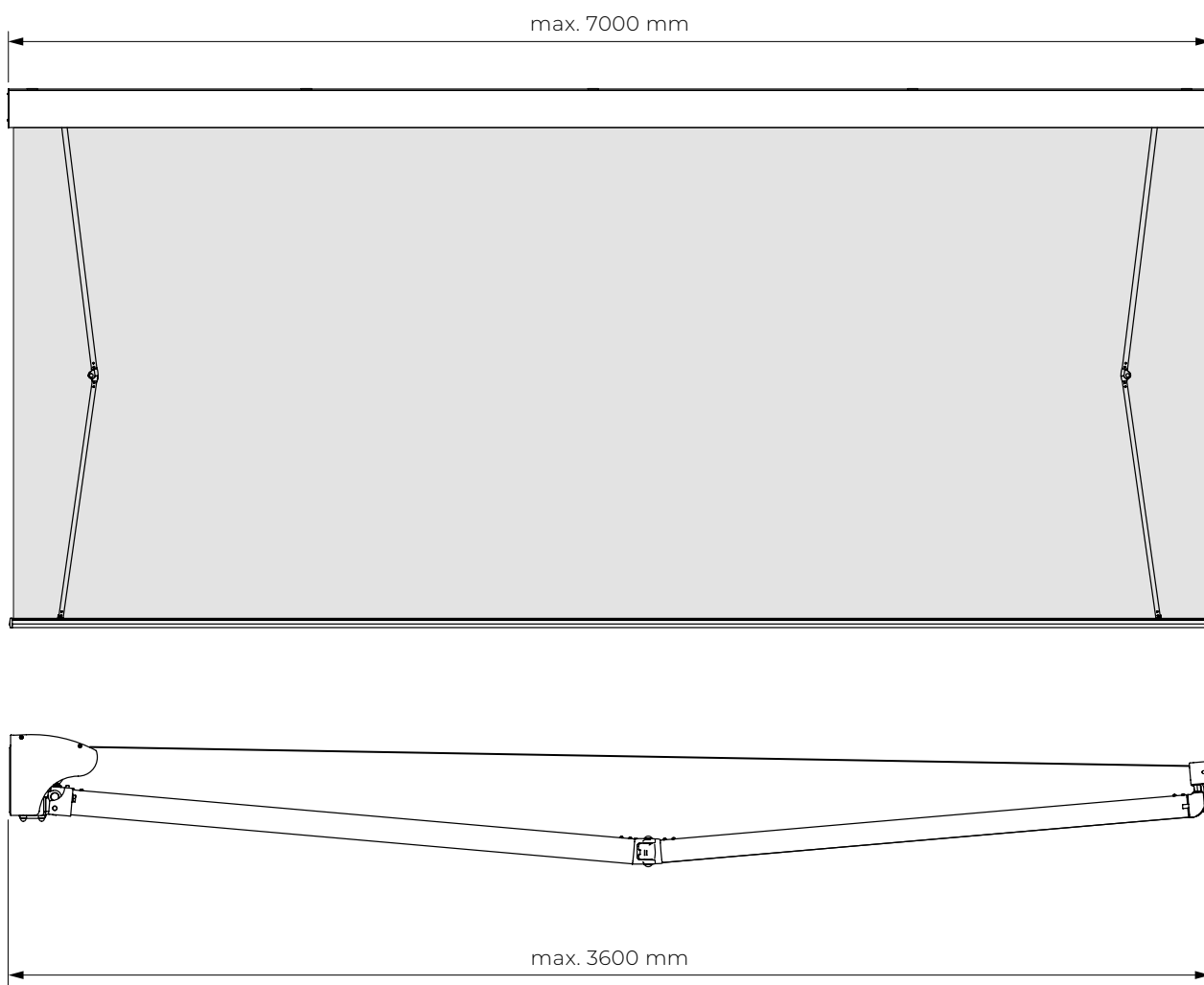


MARKÝZA JAMAICA  
Rozložený pohled



- |  |                                |
|--|--------------------------------|
| 1. Navijecí hřídel                           | 15. Velký spojovací prvek      |
| 2. Zátka navijecí trubky s kulatým čepem     | 16. Přední nosník              |
| 3. Zátka navijecí trubky se čtvercovým čepem | 17. Zátka přední lišty (levá)  |
| 4. Převodovka klíky                          | 18. Zátka přední lišty (pravá) |
| 5. Boční kryt (pravá)                        | 19. Zajištění ramene           |
| 6. Boční kryt (levá)                         | 20. Klíky                      |
| 7. Boční kryt stříšky                        | 21. Nástěnný držák             |
| 8. Držák navijecí trubky                     | 22. Kryt šroubů                |
| 9. Čtvercový profil                          | 23. Stropní držák              |
| 10. Držák stříšky                            | 24. Střešní držák (pravý)      |
| 11. Stříška                                  | 25. Střešní držák (levý)       |
| 12. Rameno (pravé)                           | 26. Standardní podpora         |
| 13. Rameno (pravé, oslabené)                 | 27. Podpora Plus               |
| 14. Rameno (levé)                            |                                |

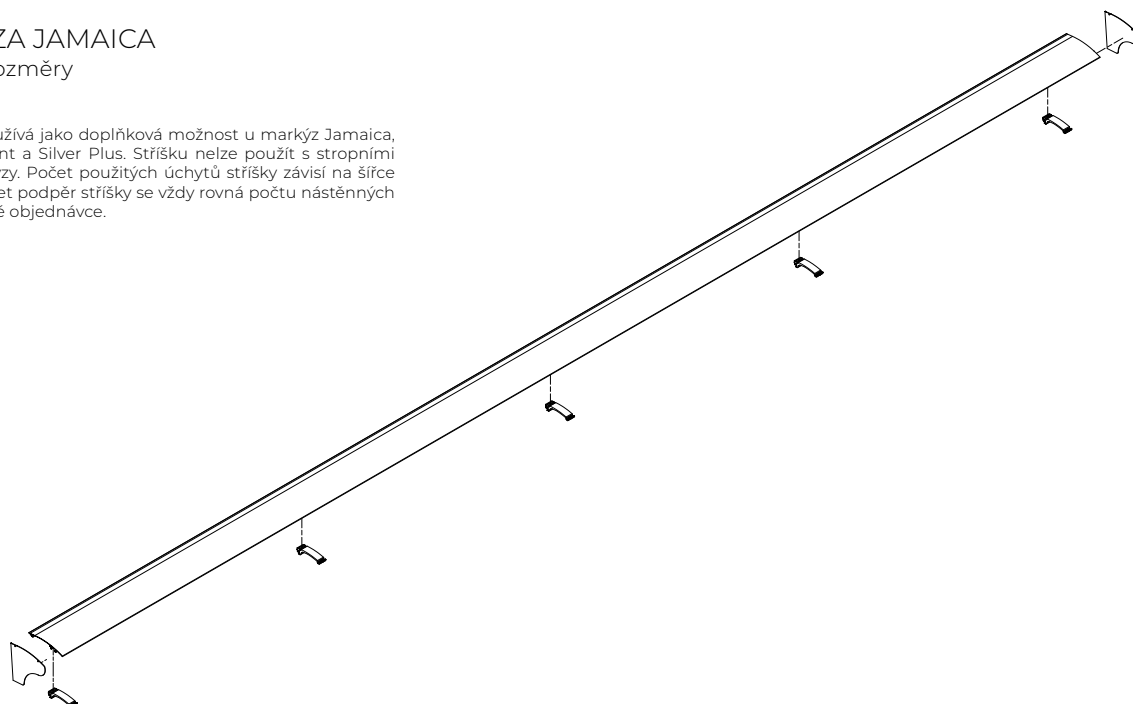
MARKÝZA JAMAICA  
Maximální výložník



MARKÝZA JAMAICA  
Stříška – rozměry

**Poznámka**

Stříška se používá jako doplňková možnost u markýz Jamaica, Jamaica Volant a Silver Plus. Stříšku nelze použít s stropními úchyty markýzy. Počet použitých úchytů stříšky závisí na šířce systému. Počet podpěr stříšky se vždy rovná počtu nástěnných úchytů v dané objednávce.

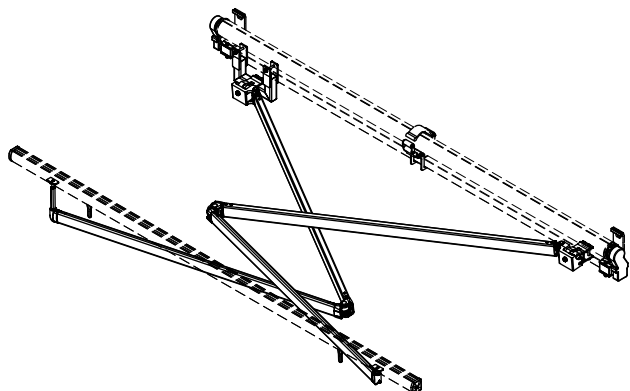


### MARKÝZA JAMAICA

Křížová ramena (volitelně)

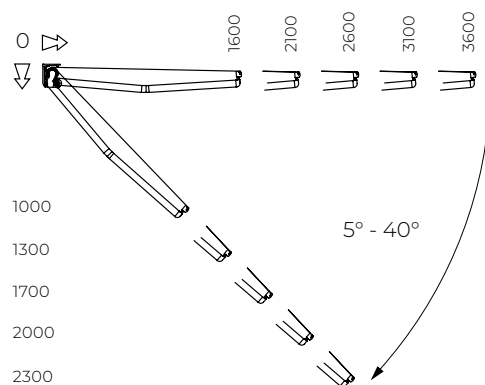
**Poznámka**

Počet podpěr stříšky se vždy rovná počtu nástěnných držáků v dané objednávce.



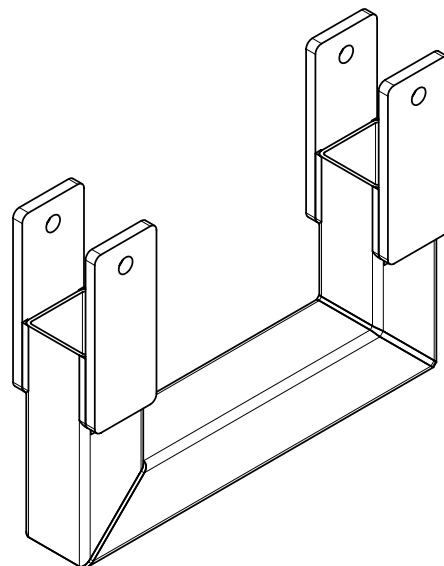
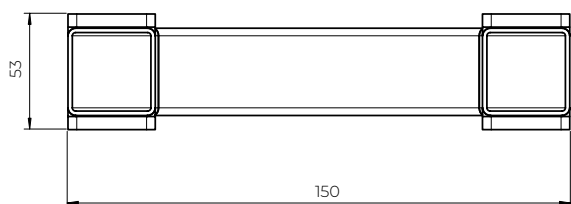
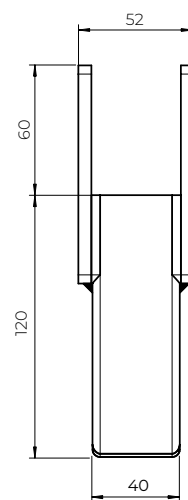
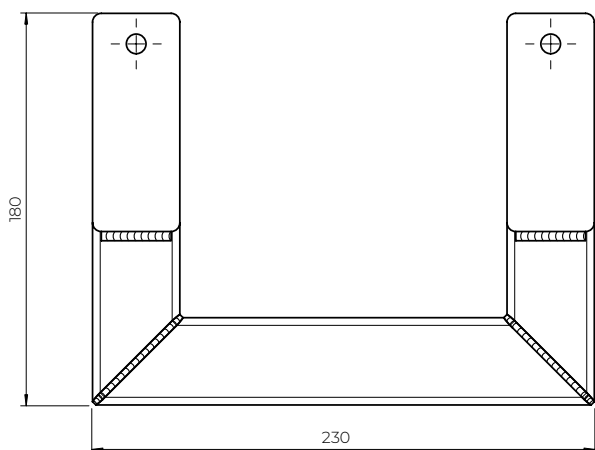
### MARKÝZA JAMAICA

Úhel sklonu



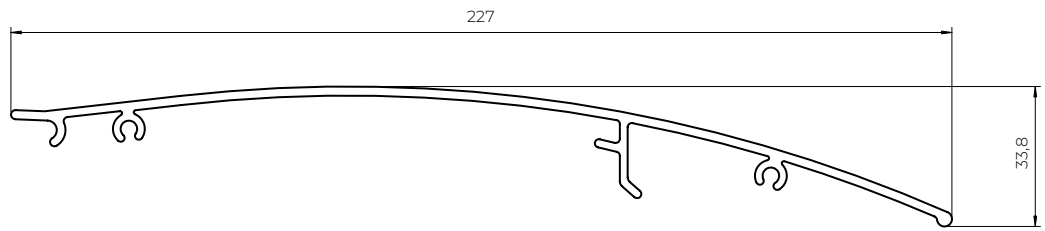
### MARKÝZA JAMAICA

Držák křížového ramene



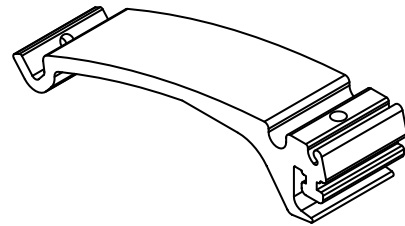
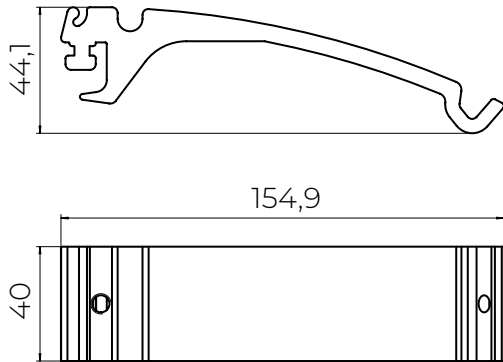
Stříška

Jamaica  
Silver Plus

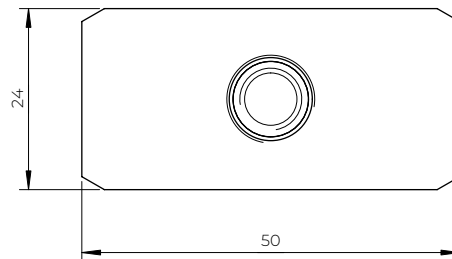
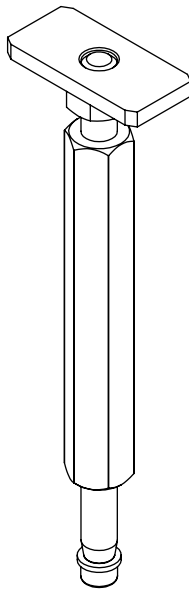
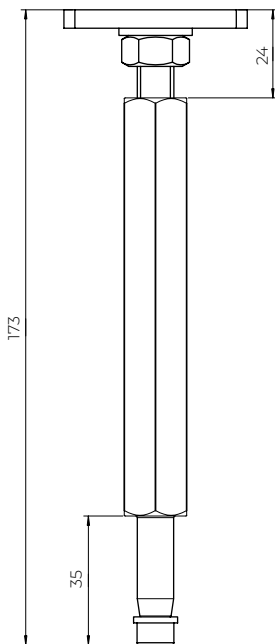


Držák stříšky

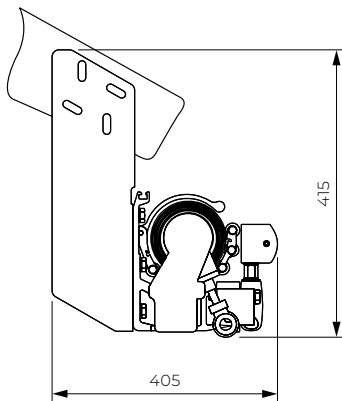
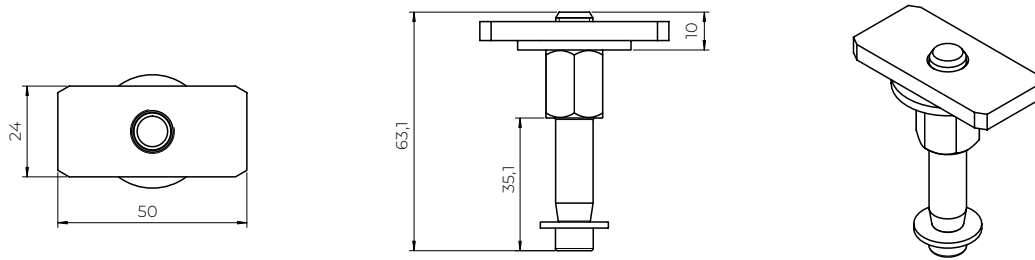
Jamaica  
Silver Plus



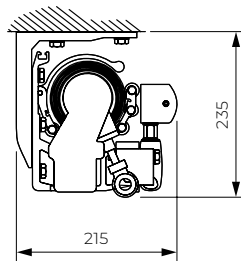
MARKÝZA JAMAICA  
Spojka křížového ramene



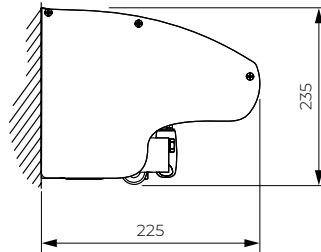
MARKÝZA JAMAICA  
Velký spojovací prvek ramene



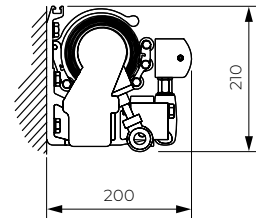
Montáž na střešní krokve



Montáž na strop

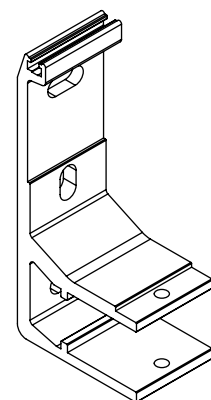
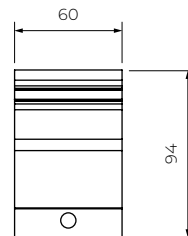
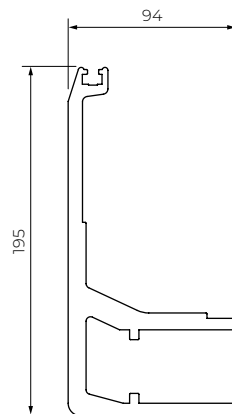
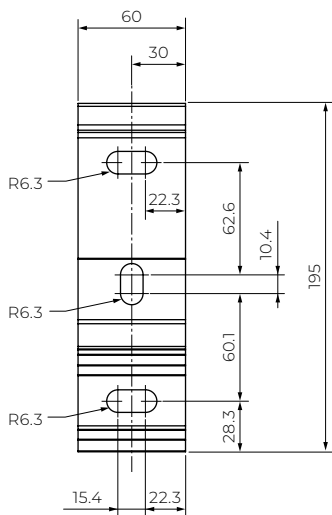


Montáž na stěnu,  
varianta s krytem



Montáž na stěnu

MARKÝZA JAMAICA  
Způsoby montáže



MARKÝZA JAMAICA  
Nástěnný držák

Jamaica  
Corsica  
Silver Plus  
Australia  
Jamaica Volant  
Palladio



# MARKÝZA JAMAICA VOLANT

## MARKÝZA JAMAICA VOLANT

Jamaica Volant je spojením elegance a odolnosti. Její konstrukce zajišťuje dlouhou životnost i při intenzivním používání, a proto je ideální volbou pro velké terasy a komerční prostory. Výsuvná ramena markýzy jsou upevněna na speciálně konstruovaných hliníkových úchytech, vyrobených metodou CNC obrábění. Použití řetězu Flyer v konstrukci ramen v kombinaci s přesným zpracováním kloubů zajišťuje markýze spolehlivý a dlouholetý provoz. Díky centrální podpoře navijecí trubky u velkých markýz je tkanina vždy rovnoměrně napnutá. Konstrukce je založena na ocelovém čtvercovém nosníku, což dává určitou volnost při výběru místa upevnění držáků a činí markýzu velmi snadno montovatelnou. Volitelná hliníková stříška zajišťuje ochranu srolované tkaniny. Konstrukce markýzy je lakována práškovou barvou v barvě bílé, béžové, hnědé, grafitové nebo stříbrné s grafitovým povrchem. Možnost použití sady pro křížová ramena.

## POUŽITÍ:

Ochrana před sluncem a zastínění ploch.

## CHARAKTERISTIKA VÝROBKU:

- Konstrukce z extrudovaného hliníku
- Řetězy Flyera v ramenech
- Čtvercová nosná lišta
- Podpěra navijecí trubky pro velké šířky
- Možnost montáže stříšky umožňuje chránit srolovanou látku před povětrnostními vlivy
- Nosný nosník usnadňuje montáž systému
- Použití volánu, který nejen dodatečně chrání před sluncem, ale také zvyšuje pocit soukromí
- Snadné ovládání díky plně automatizaci
- Možnost použití teleskopických podpěr
- Sada křížových ramen s maximálním dosahem 3100 mm

## TECHNICKÉ PARAMETRY

• Barevné provedení	RAL
• Elektrický pohon	ANO
• Ruční pohon	ANO
• Maximální šířka	5900 mm
• Maximální výložník	3100 mm
• Kazeta	NE
• Stříška jako volitelná výbava	ANO
• Úhel sklonu	5°-40°
• Navijecí hřídel	Ø70 pro 4100 mm, Ø78 od 4101 mm
• Obložení	150 vzory
• Volán Volant	ANO
• Teleskopická podpěra Standard	ANO
• Teleskopická podpěra Plus	ANO

## PARAMETRY TECHNICZNE FALBANY ROZWIJANEJ:

- Maximální šířka 5900 mm
- Maximální výsuv markýzy Jamaica s rozkládací volánem 3100 mm
- Maximální výška 1500 mm při použití materiálů SOLTIS
- Maximální výška 1200 mm při použití akrylových materiálů
- Vyskytuje se pouze tvar E
- Ruční pohon
- Doporučujeme použít jednobarevné látky. V případě použití vzorovaných látek je vzor na volánu uspořádán vodorovně.

HMOTNOST MARKÝZY JAMAICA VOLANT (kg)						
Výsuv (mm)	Šířka (mm)					
	2 kus držáků		3 kus držáků		4 kus držáků	
	2100-2900	2901-3500	3501-4100	4101-4700	4701-5300	5301-5900
1600	53	54	58,5	66,5	79	84,5
2100	od 2600 → 53,5	56	60	67	74,5	86,5
2600		od 3100 → 57,5	64,5	90	82	87,5
3100			od 3600 → 68	79	85	93,5
3600				89,5	87	100

Stropní držák = 0,6 kg, držák na krokve = 2,5 kg, křížové rameno = 2,0 kg

POČET NÁSTĚNNÝCH DRŽÁKŮ			
JAMAICA VOLANT	Šířka markýzy (mm)		
	0-3500	3501-4700	4701-5900
Počet úchytů	2	3	4

**Poznámka!**

Krajní nástěnné držáky se doporučují montovat ve vzdálenosti 200 až 450 mm od konců markýzy, ostatní rozmístit v rovnoměrných rozestupech.

UMÍSTĚNÍ ÚCHYTŮ RAMEN										
JAMAICA VOLANT		Celková šířka markýzy (včetně koncovek, krytů atd.) (mm)								
		0-2300	2301-2900	2901-3500	3501-4100	4101-4700	4701-5300	5301-5900	5901-6500	6501-7000
Výsuv (mm)	1600	od 2100→ 70	100	400	700	700	700	700	700	700
								2570	2570	2570
	2100		od 2600→ 100	100	400	500	600	400	500	600
								2770	2870	2970
	2600			od 3100→ 100	300	400	600	400	500	600
								3270	3370	3470
	3100				od 3600→ 100	300	600	700	300	500
									3670	387

 Přidává se třetí rameno

Třetí rameno se umísťuje podle spodního rozměru zeleného pole.

Pro pravé třetí rameno počítáme rozměr z levé strany a pro levé třetí rameno z pravé strany

**Poznámka!**

Z důvodu nutnosti seřízení je přípustná tolerance rozmístění prvků do 20 mm.

Umístění 3. držáku ramen v markýze = vzdálenost 1. držáku v markýze od okraje markýzy + výsuv ramen + 270 mm počítáno od pravé strany pro levé rameno nebo od levé strany pro pravé rameno.

UMÍSTĚNÍ KONZOL NAVÍJECÍ TRUBKY				
JAMAICA VOLANT		Šířka (mm)		
		0-4100	4101-4700	4701-7000
Výsuv (mm)	2100	od 2450→	střed nebo střed ±590	střed ±590 nebo střed ±1180
	2600	od 2950→		
	3100	od 3450→		
	3600	od 3950→		

 Pouze jedna podpora navíjecí trubky

 Dvě podpěry navíjecí trubky

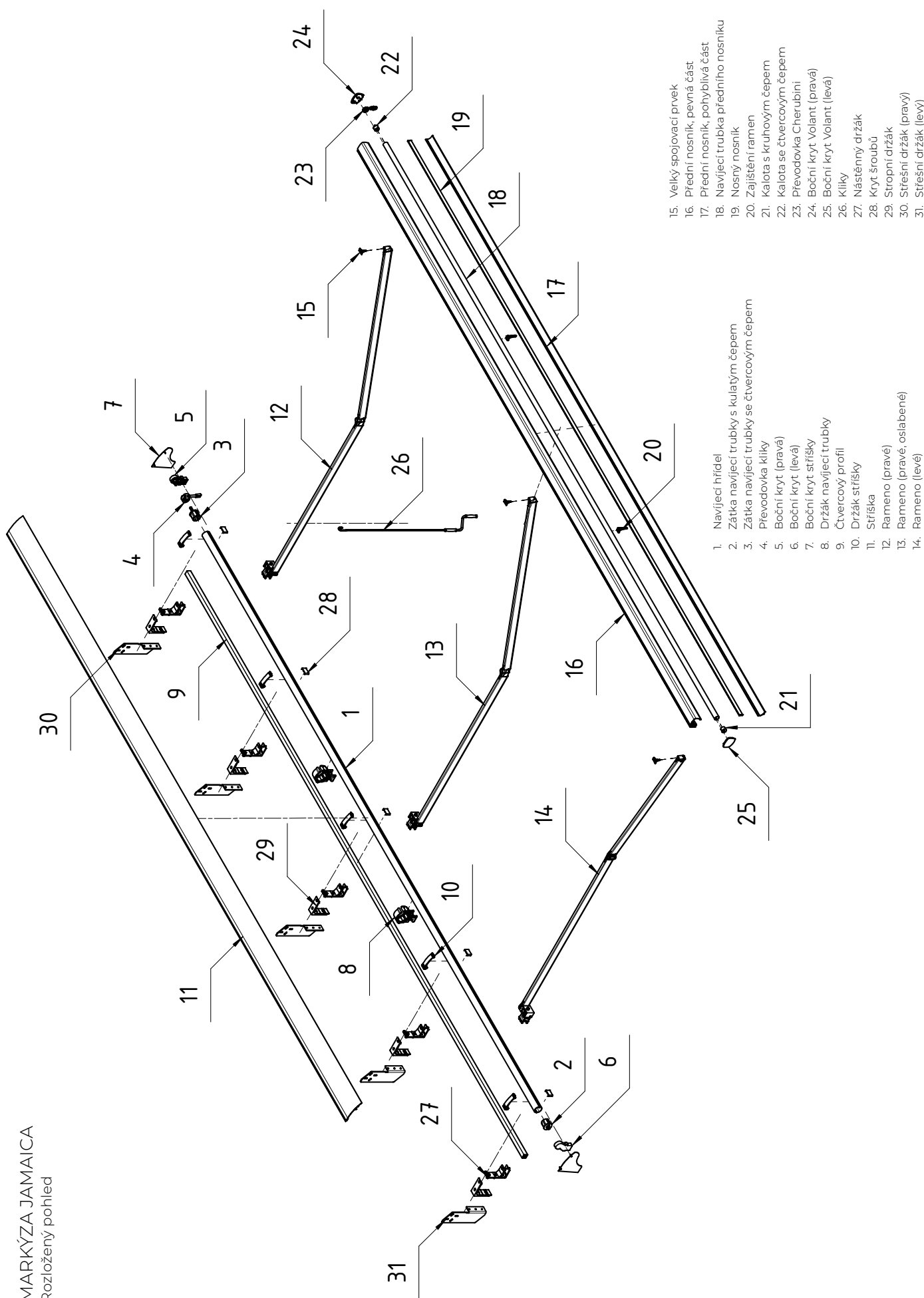
**Poznámka!**

Počet podpěr navíjecí trubky:

Šířka (mm) 0÷4100 = 0 podpěr, šířka (mm) 4101÷4700 = 1 podpora, šířka (mm) 4701÷7000 = 2 podpěry.

Z důvodu nutnosti seřízení je přípustná tolerance rozmístění prvků do 100 mm.

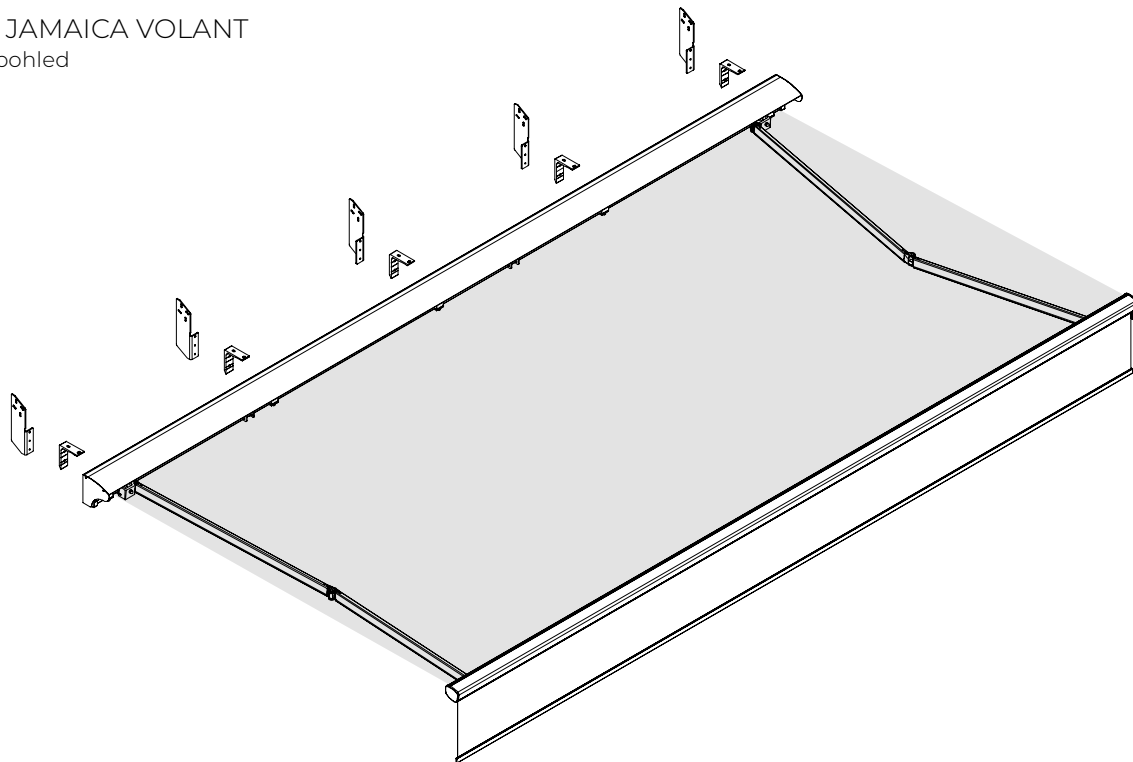
MARKÝZA JAMAICA  
Rozložený pohled



1. Navijecí hřídel
2. Zátka navijecí trubky s kulatým čepem
3. Zátka navijecí trubky se čtvercovým čepem
4. Převodovka kliky
5. Boční kryt (pravá)
6. Boční kryt (levá)
7. Boční kryt stříšky
8. Držák navijecí trubky
9. Čtvercový profil
10. Držák stříšky
11. Stříška
12. Rameno (pravé)
13. Rameno (pravé, oslabené)
14. Rameno (levé)

15. Velký spojovací prvek
16. Přední nosník, pevná část
17. Přední nosník, pohyblivá část
18. Navijecí trubka předního nosníku
19. Nosný nosník
20. Zajištění ramen
21. Kalota s kruhovým čepem
22. Kalota se čtvercovým čepem
23. Převodovka Cherubini
24. Boční kryt Volant (pravá)
25. Boční kryt Volant (levá)
26. Kliky
27. Nástěnný držák
28. Kryt šroubů
29. Stropní držák
30. Střešní držák (pravý)
31. Střešní držák (levý)

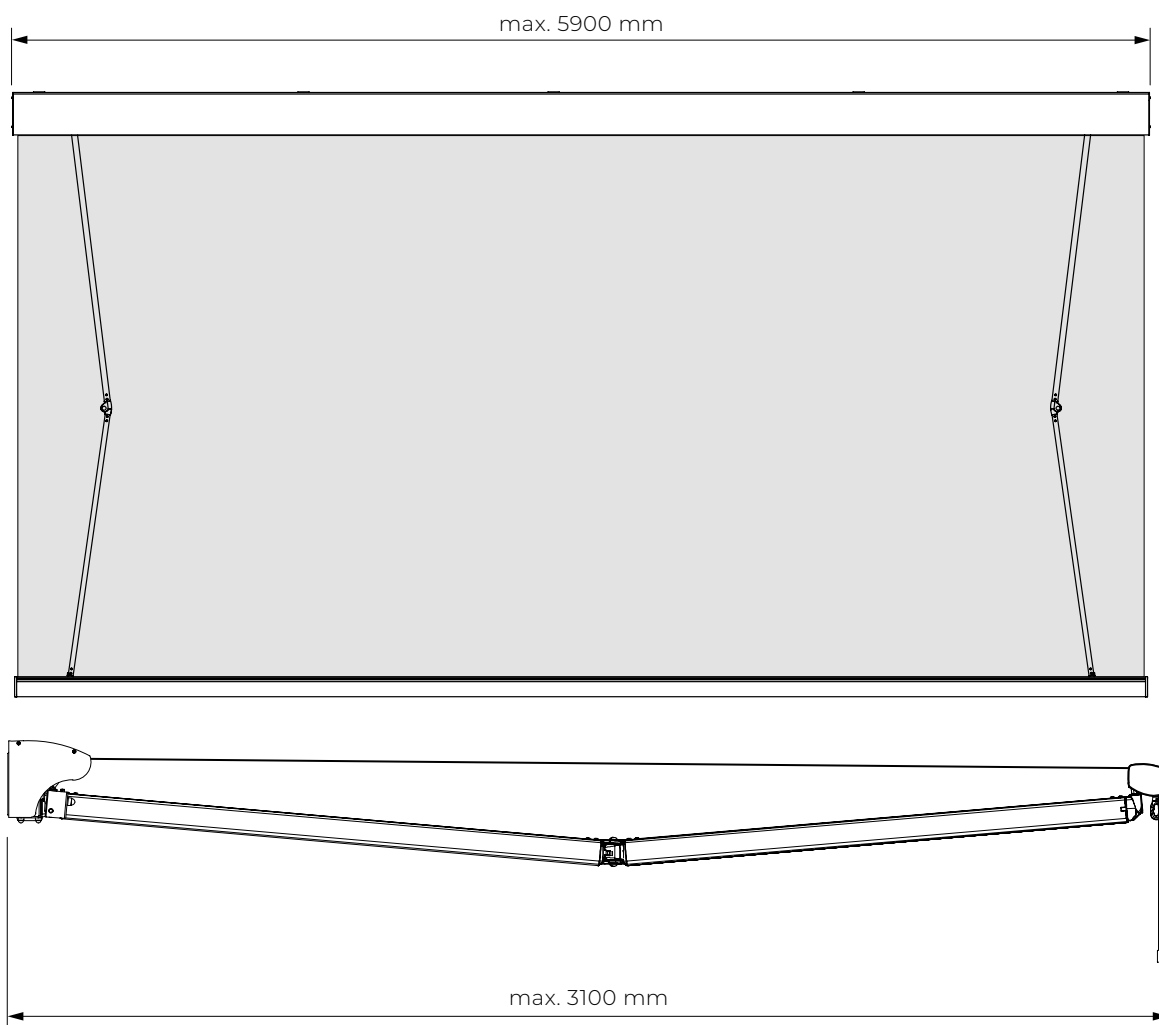
MARKÝZA JAMAICA VOLANT  
Izometrický pohled



MARKÝZA JAMAICA VOLANT  
Maximální výložník

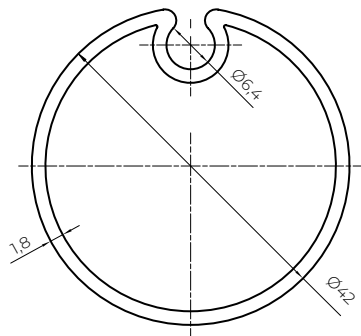
Poznámka

Maximální rozvinutí volantu je možné do 1200 mm



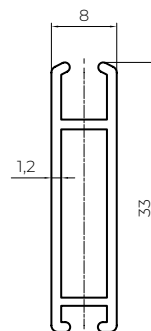
MARKÝZA JAMAICA VOLANT

Navíjecí hřídel Volant Ø42



MARKÝZA JAMAICA VOLANT

Hliníkový spodní profil FB33

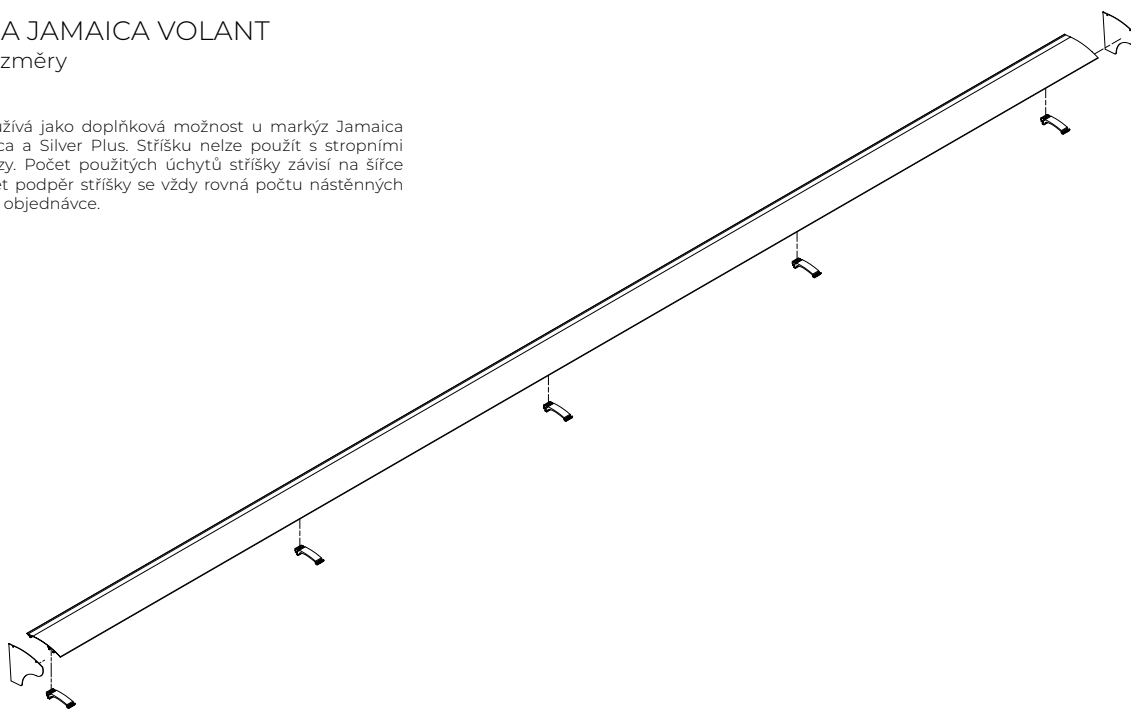


MARKÝZA JAMAICA VOLANT

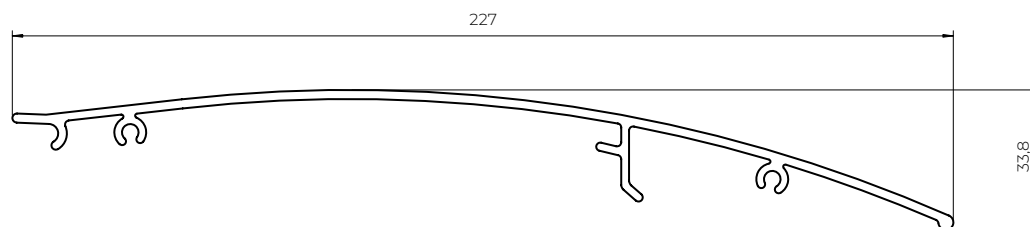
Stříška – rozměry

**Poznámka**

Stříška se používá jako doplňková možnost u markýz Jamaica Volant, Jamaica a Silver Plus. Stříšku nelze použít s stropními úchyty markýzy. Počet použitých úchytů stříšky závisí na šířce systému. Počet podpěr stříšky se vždy rovná počtu nástěnných úchytů v dané objednávce.

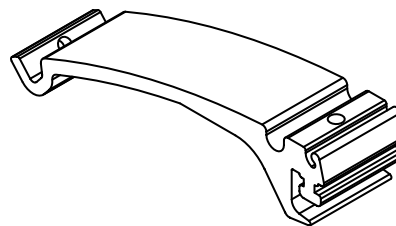
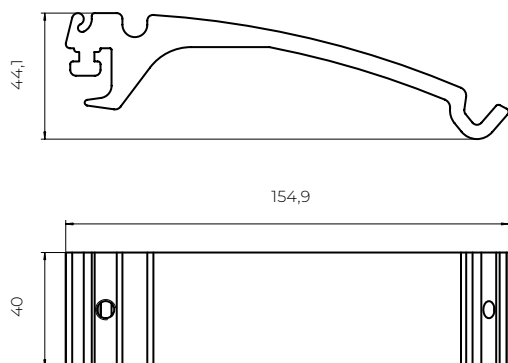


Stříška  
Jamaica  
Silver Plus



### Držák stříšky

Jamaica  
Silver Plus

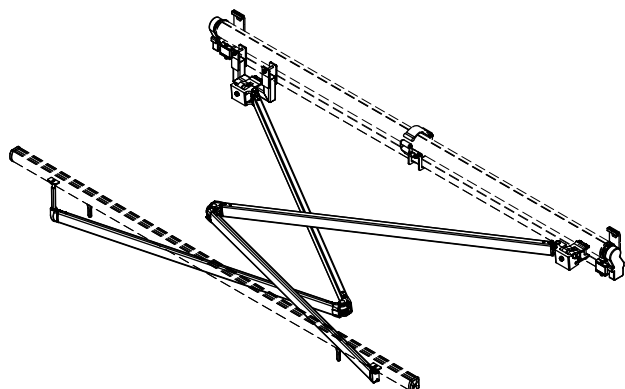


### MARKÝZA JAMAICA VOLANT

Křížová ramena (volitelně)

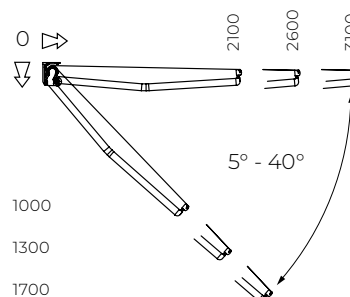
**Poznámka**

Minimální šířka markýzy se sadou křížových ramen je výsuv ramen minus 400 mm. Nelze použít při výsuvu 3600.

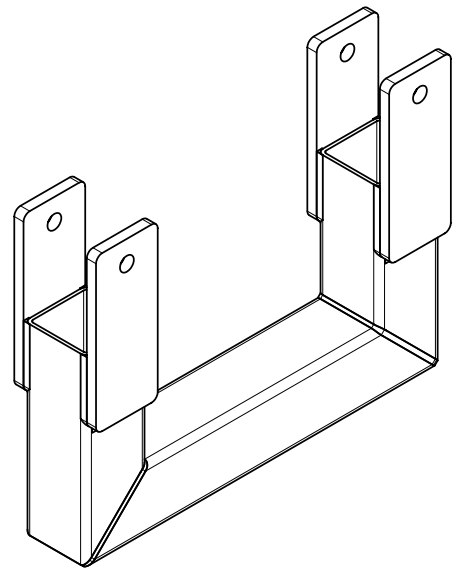
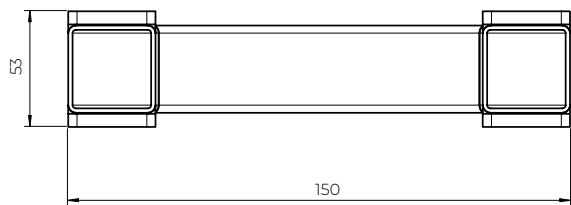
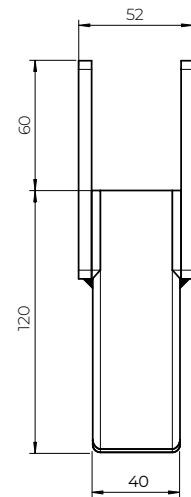
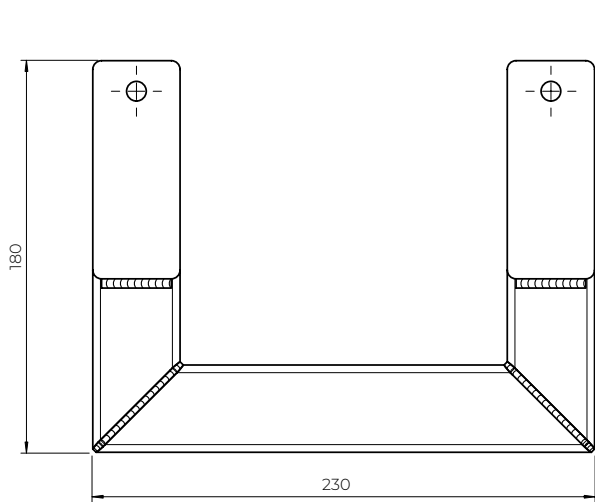


### MARKÝZA JAMAICA VOLANT

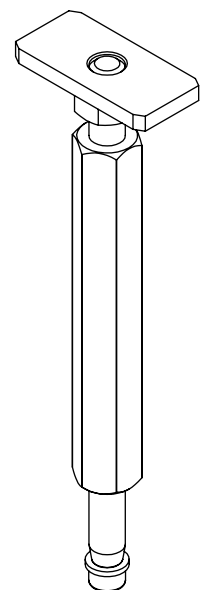
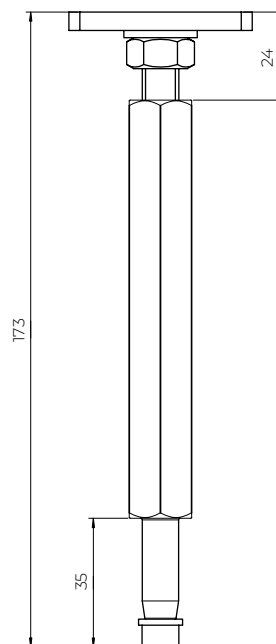
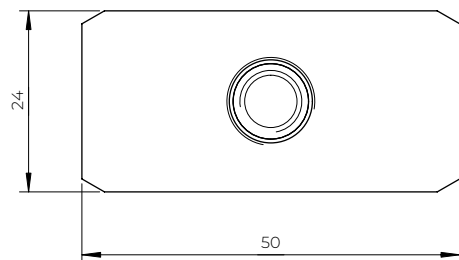
Úhel sklonu



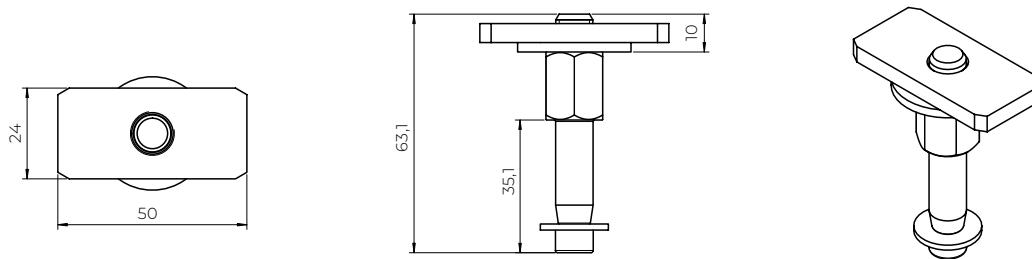
MARKÝZA JAMAICA VOLANT  
Držák křížového ramene



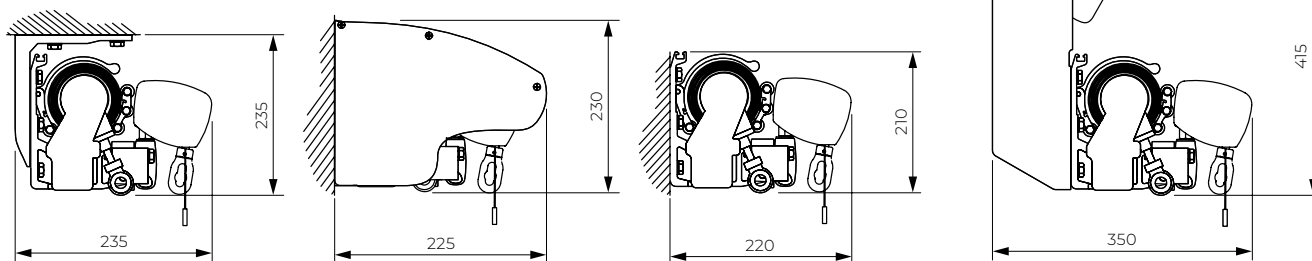
MARKÝZA JAMAICA VOLANT  
Spojka křížového ramene



MARKÝZA JAMAICA VOLANT  
Velký spojovací prvek ramene



MARKÝZA JAMAICA VOLANT  
Způsoby montáže



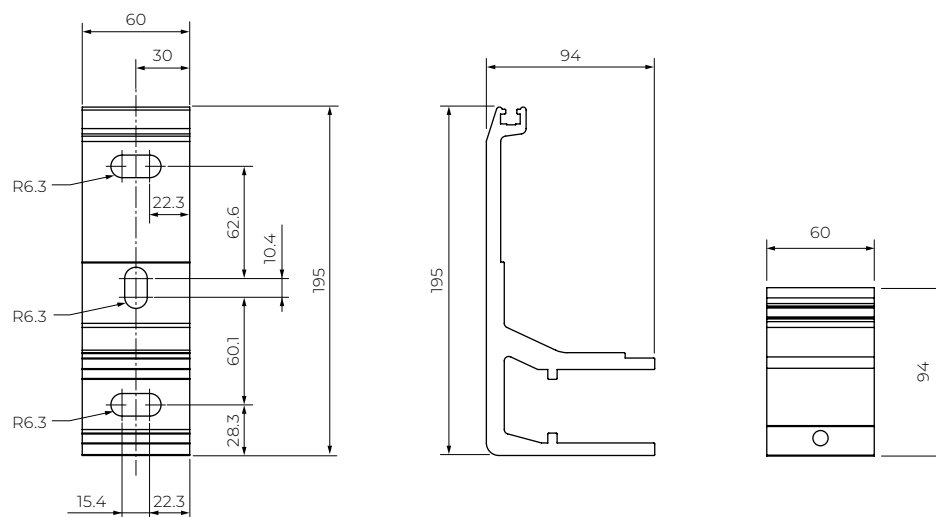
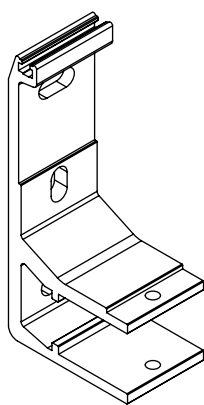
Montáž na strop

Montáž na stěnu,  
varianta s krytem

Montáž na stěnu

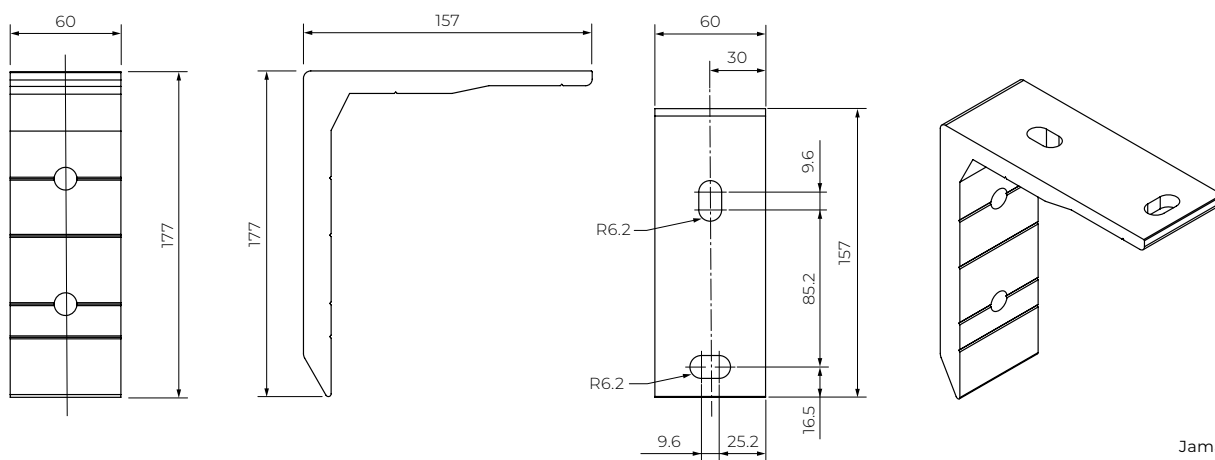
Montáž na střešní krokve

MARKÝZA JAMAICA VOLANT  
Nástěnný držák



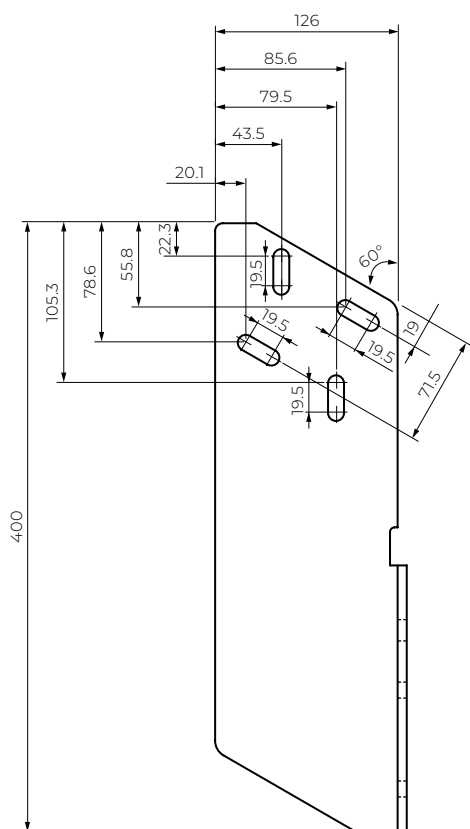
Jamaica Volant  
Corsica  
Silver Plus  
Australia  
Jamaica  
Palladio

MARKÝZA JAMAICA VOLANT  
Stropní držák



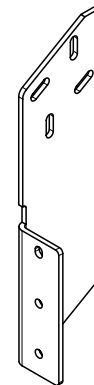
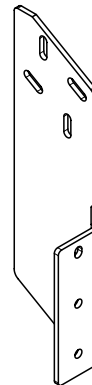
Jamaica Volant  
Corsica  
Silver Plus  
Australia  
Jamaica  
Palladio

MARKÝZA JAMAICA VOLANT  
Střešní držák



Střešní držák (levý)

Střešní držák (pravý)



Jamaica Volant  
Corsica  
Silver Plus  
Australia  
Jamaica  
Palladio

# MARKÝZA PALLADIO

## MARKÝZA PALLADIO

Palladio je elegantní markýza s kazetou, která skvěle vypadá na terasách. Speciální konstrukce úchytů ramen způsobuje, že se ramena zvedají nahoru a přední lišta se těsně uzavře s kazetou, čímž zakryje srolovanou látku. Použití řetězu Flyer v konstrukci ramen v kombinaci s precizním zpracováním kloubů zajišťuje markýze spolehlivý a dlouholetý provoz. Díky použití pružných podpěr navíjecí trubky je tkanina v markýzách rovnoměrně napnutá. Palladio v sobě spojuje vlastnosti kazetové markýzy s konstrukcí založenou na čtvercovém nosníku. To umožňuje plně využít funkčnost kazetové markýzy a zároveň ji činí snadno montovatelnou. Možnost použití sady pro křížová ramena.

## POUŽITÍ:

Ochrana před sluncem a zastínění ploch.

## CHARAKTERISTIKA VÝROBKU:

- Konstrukce z extrudovaného hliníku
- Řetězy Flyera v ramenech
- Nosný nosník tvoří uzavřený profil se čtvercovým průřezem
- Dodatečně vyztužená kazeta
- Kazeta chrání látku před povětrnostními vlivy
- Nosný nosník usnadňuje montáž systému
- Snadné ovládání díky plně automatizaci
- Možnost použití teleskopických podpěr
- Sada křížových ramen s maximálním dosahem 3100 mm

## TECHNICKÉ PARAMETRY

- Barevné provedení RAL
- Elektrický pohon ANO
- Ruční pohon ANO
- Maximální šířka 7000 mm
- Maximální výložník 3600 mm
- Kazeta ANO
- Úhel sklonu 5°-50°
- Navíjecí hřídel Ø70
- Obložení 150 vzory
- Volán ANO (Standard 210 mm)
- Teleskopická podpěra Standard ANO
- Teleskopická podpěra Plus ANO

HMOTNOST MARKÝZY PALLADIO (kg)								
Výsuv (mm)	Šířka (mm)							
	2 kus držáků		3 kus držáků		4 kus držáků		5 kus držáků	
	2100-2900	2901-3500	3501-4100	4101-4700	4701-5300	5301-5900	5901-6500	6501-7000
1600	58	59,5	63	70	77	88	96,5	102
2100	od 2600 → 67,5	61,5	65	72	79,5	91	99	103
2600		od 3100 → 64,5	68	75	82	92,5	104	105
3100			od 3600 → 70,5	78	85	95,5	107	113
3600				82	91	98	106	121,5

Stropní držák = 0,6 kg, držák na krokve = 2,5 kg, křížové rameno = 2,0 kg

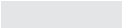
POČET NÁSTĚNNÝCH DRŽÁKŮ				
PALLADIO	Šířka markýzy (mm)			
	0-3500	3501-4700	4701-5900	5901-7000
Počet úchytů	2	3	4	5

## Poznámka!

Krajní nástěnné držáky se doporučují montovat ve vzdálenosti 20 až 45 cm od konců markýzy, ostatní rozmístit v rovnoměrných rozestupech.

UMÍSTĚNÍ ÚCHYTŮ RAMEN

PALLADIO		Celková šířka markýzy (včetně koncovek, krytů atd.) (mm)								
		0-2300	2301-2900	2901-3500	3501-4100	4101-4700	4701-5300	5301-5900	5901-6500	6501-7000
Výsuv (mm)	1600	od 2100 → 115	145	445	745	745	745	745	745	745
								2615	2615	2615
	2100		od 2600 → 125	125	445	545	645	445	545	645
								2815	2915	3015
	2600			od 3100 → 125	345	445	645	445	545	645
							3315	3415	3515	
3100				od 3600 → 125	345	645	745	345	545	
								3715	3915	
3600				od 4100 → 125	145	445	745	745	745	
									345	
									4215	

 Přidává se třetí rameno

Třetí rameno se umísťuje podle spodního rozměru zeleného pole.

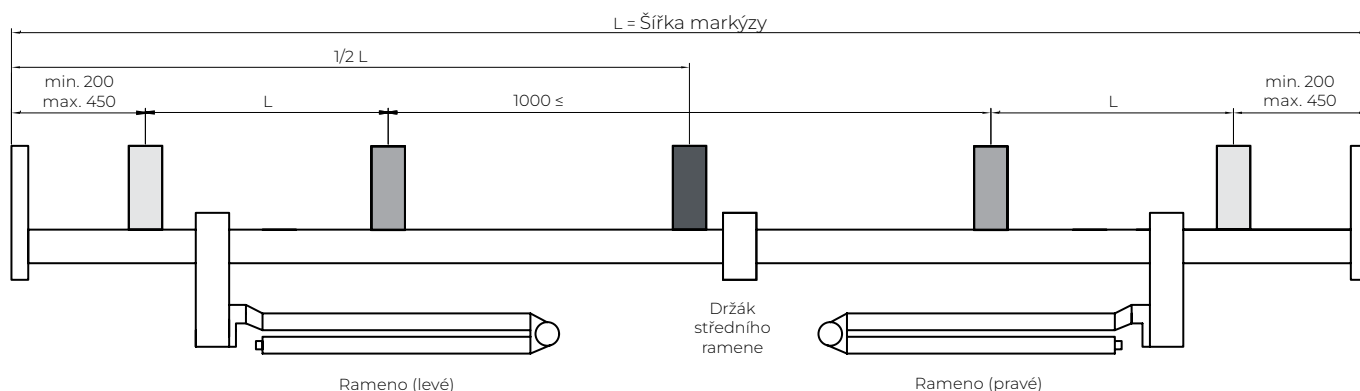
U pravého třetího ramene počítáme rozměr od levé strany a u levého třetího ramene od pravé.

**Poznámka!**

Z důvodu nutnosti seřízení je přípustná tolerance rozmístění prvků do 2 cm.

Umístění 3. držáku ramen v markýze = vzdálenost 1. držáku v markýze od okraje markýzy + výsuv ramen + 27 cm počítáno od pravé strany pro levé rameno nebo od levé strany pro pravé rameno.

UMÍSTĚNÍ ÚCHYTŮ PALLADIO

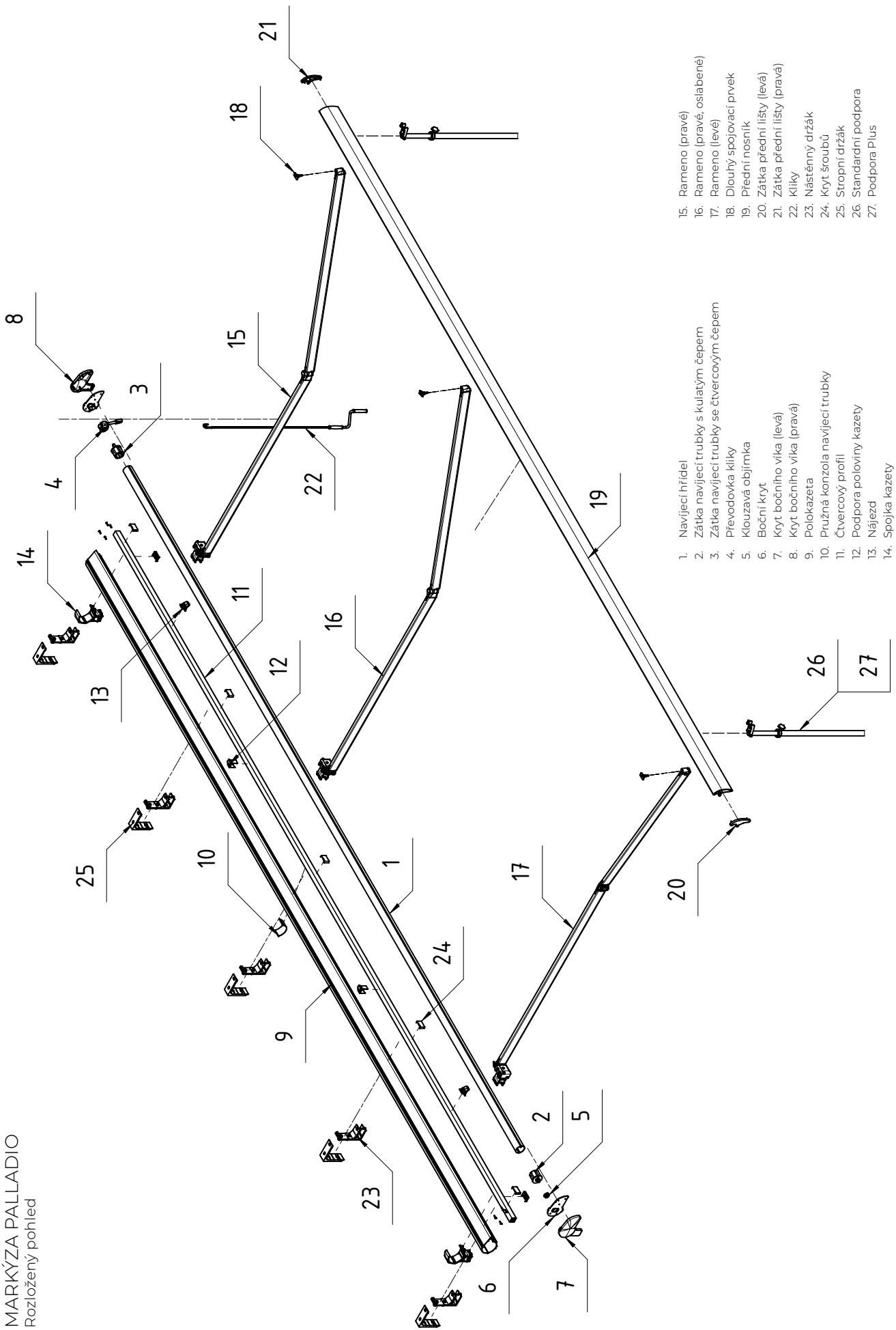


 Koncové nástěnné držáky se doporučují montovat ve vzdálenosti 200 až 450 mm od konců markýzy, ostatní rozmístit v rovnoměrných rozestupech.

 V případě použití lichého počtu úchytů by měl být jeden úchyt namontován ve středu celé šířky markýzy.

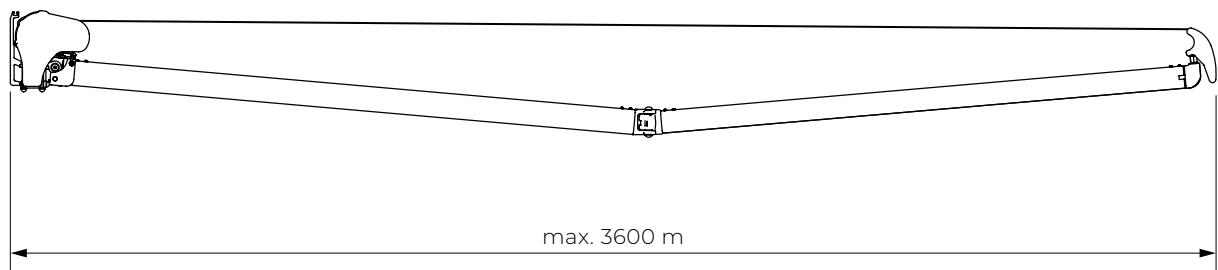
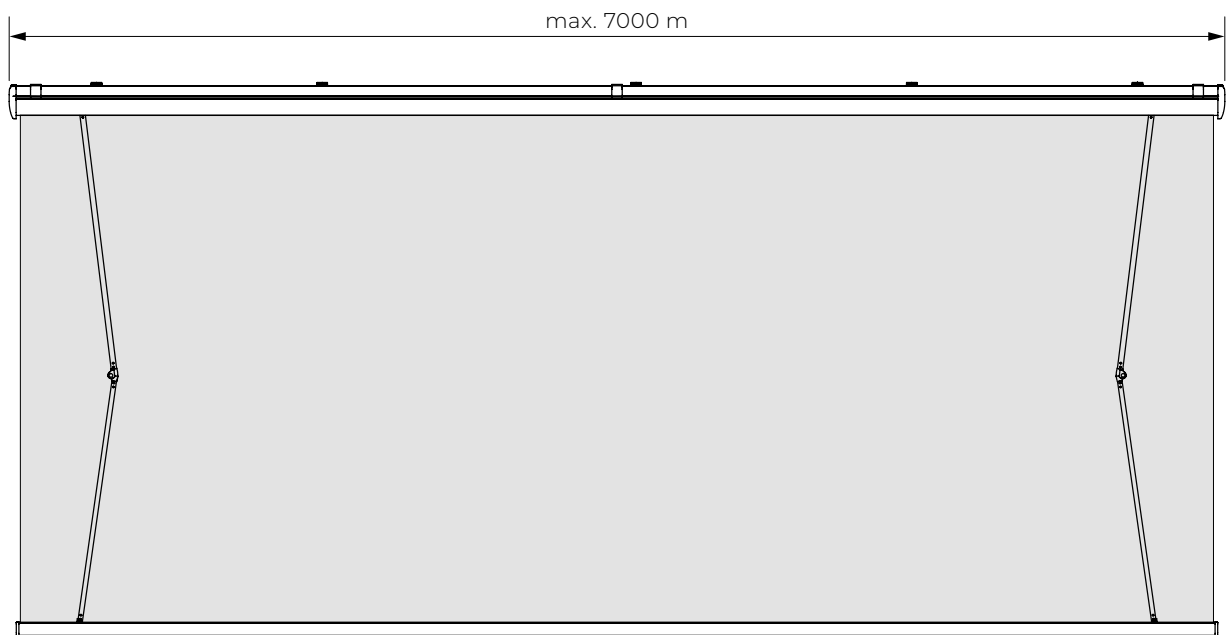
 Při použití sudého počtu úchytů by měly být vnitřní úchyty namontovány v rovnoměrných rozestupech po celé šířce markýzy, přičemž vzdálenost mezi středovými úchyty nesmí přesáhnout 1000 mm.

MARKÝZA PALLADIO  
Rozložení pohled

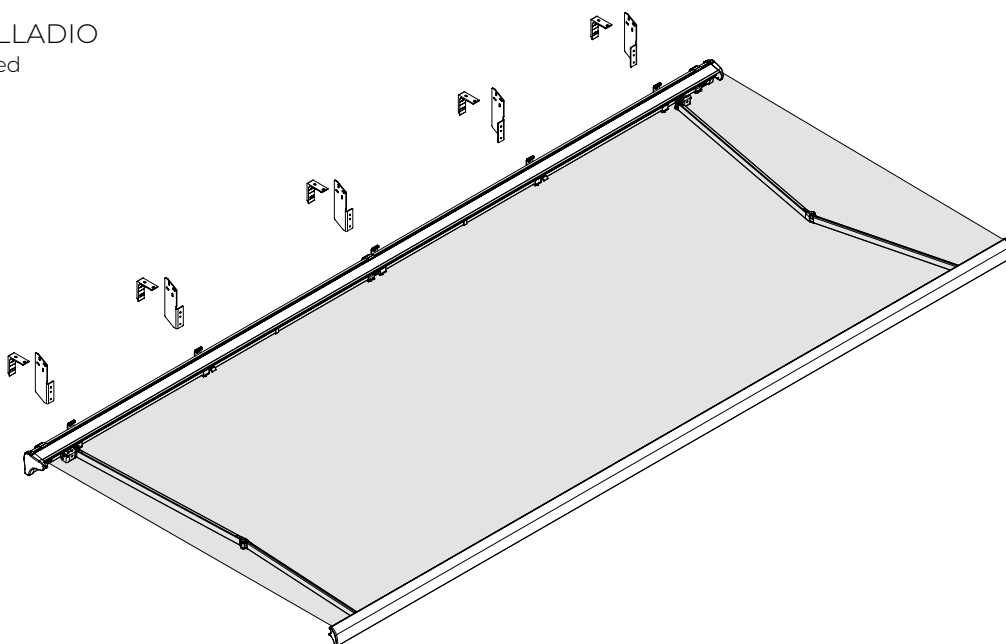


- |  |                                |
|--|--------------------------------|
| 1. Navijecí hřídel                           | 15. Rameno (pravé)             |
| 2. Zátka navijecí trubky s kulatým čepem     | 16. Rameno (pravé, oslabené)   |
| 3. Zátka navijecí trubky se čtvercovým čepem | 17. Rameno (levé)              |
| 4. Převodovka klíky                          | 18. Dlouhý spojovací prvek     |
| 5. Klouzavá objímka                          | 19. Přední nosník              |
| 6. Boční kryt                                | 20. Zátka přední lišty (levá)  |
| 7. Kryt bočního víka (levá)                  | 21. Zátka přední lišty (pravá) |
| 8. Kryt bočního víka (pravá)                 | 22. Klíky                      |
| 9. Polokazeta                                | 23. Nástěnný držák             |
| 10. Pružná konzola navijecí trubky           | 24. Kryt šroubů                |
| 11. Čtvercový profil                         | 25. Stropní držák              |
| 12. Podpora poloviny kazety                  | 26. Standardní podpora         |
| 13. Nájezd                                   | 27. Podpora Plus               |
| 14. Spojka kazety                            |                                |

MARKÝZA PALLADIO  
Maximální výložník



MARKÝZA PALLADIO  
Izometrický pohled

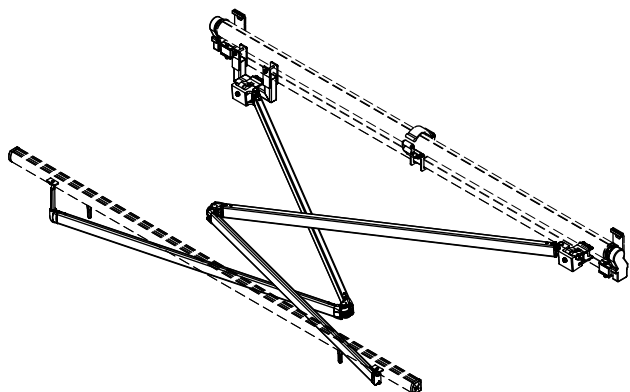


MARKÝZA PALLADIO

Křížová ramena (volitelně)

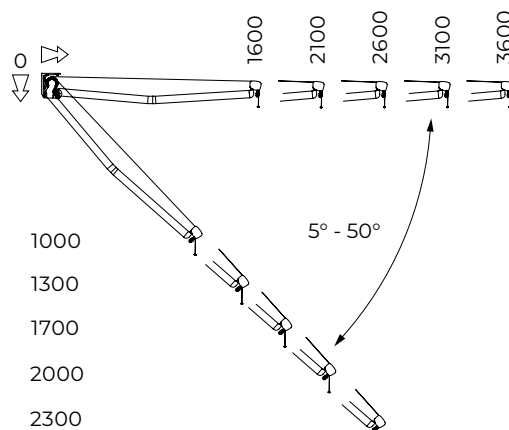
Poznámka

Minimální šířka markýzy se sadou křížových ramen je výsuv ramen minus 400 mm. Nelze použít při výsuvu 3600.



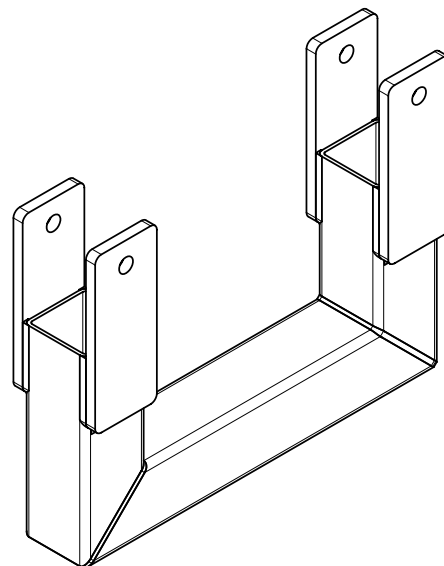
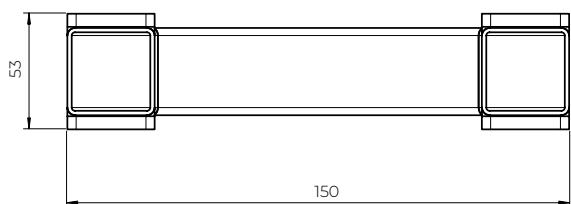
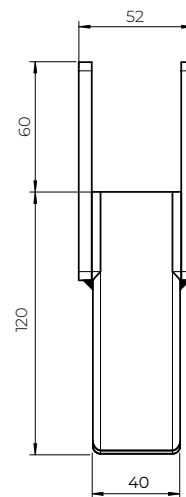
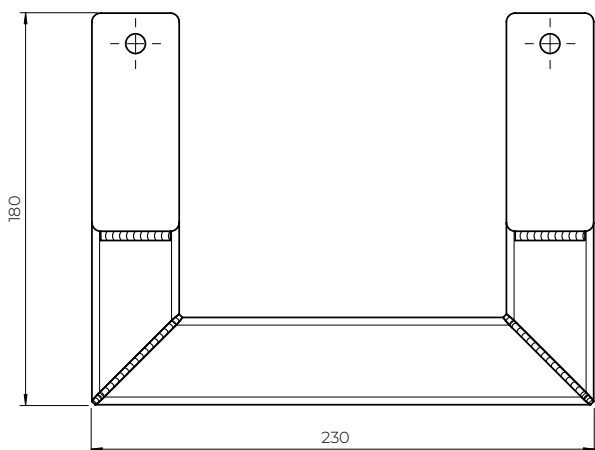
MARKÝZA PALLADIO

Úhel sklonu

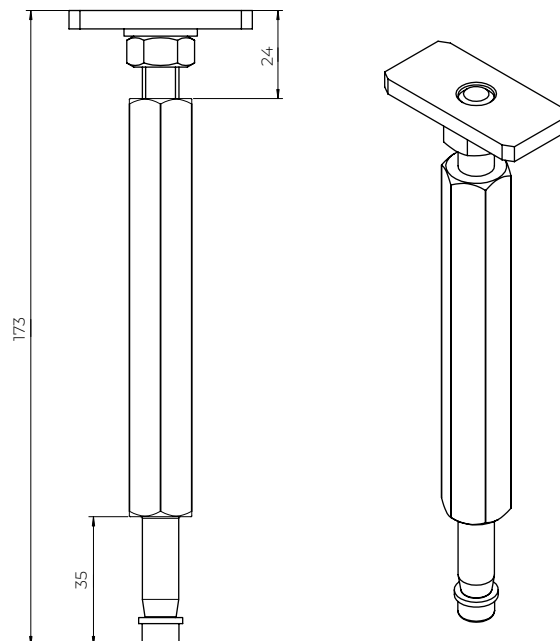
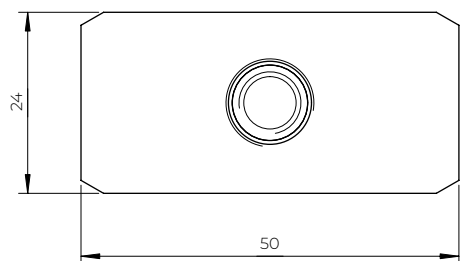


MARKÝZA PALLADIO

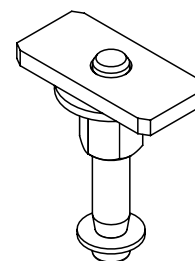
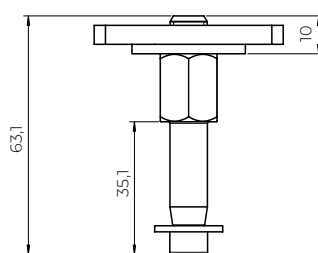
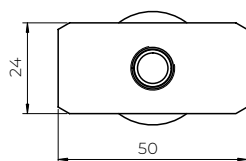
Držák křížového ramene



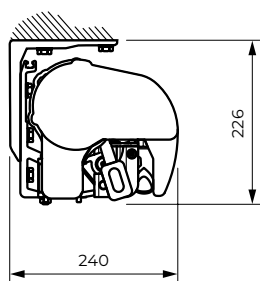
MARKÝZA PALLADIO  
Spojka křížového ramene



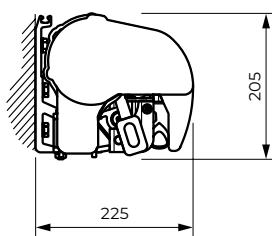
MARKÝZA PALLADIO  
Velký spojovací prvek ramene



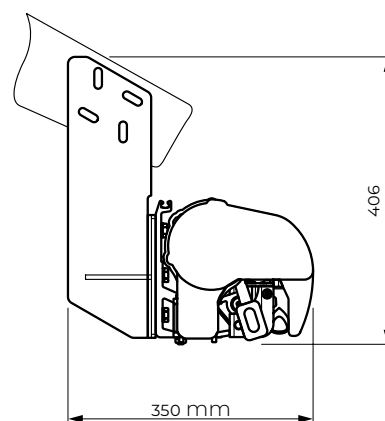
MARKÝZA PALLADIO  
Způsoby montáže



Montáž na strop



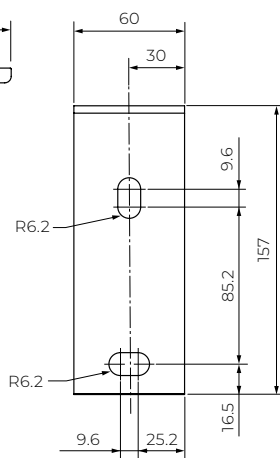
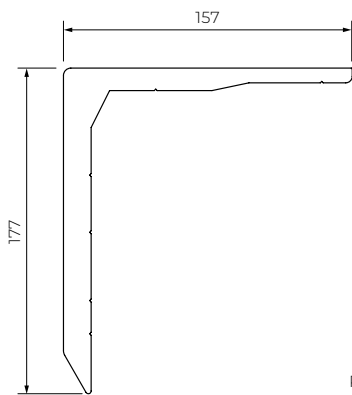
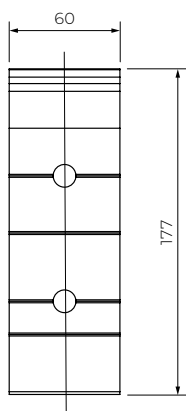
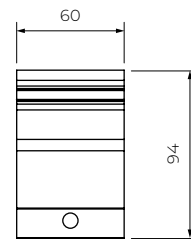
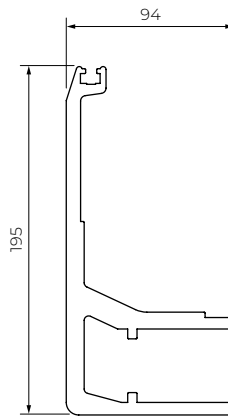
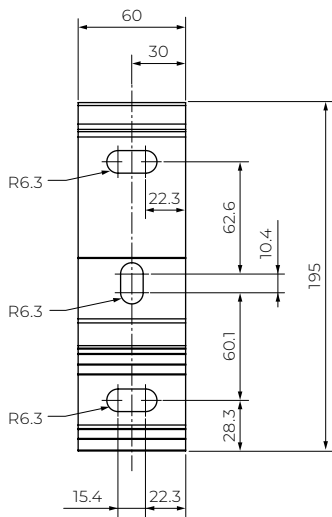
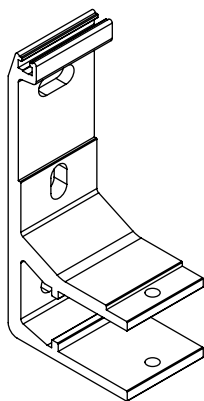
Montáž na stěnu



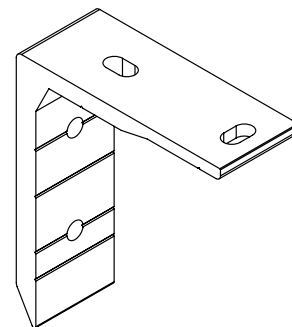
Montáž na střešní krokve

MARKÝZA PALLADIO  
Nástěnný držák

Palladio  
Corsica  
Silver Plus  
Australia  
Jamaica  
Jamaica Volant

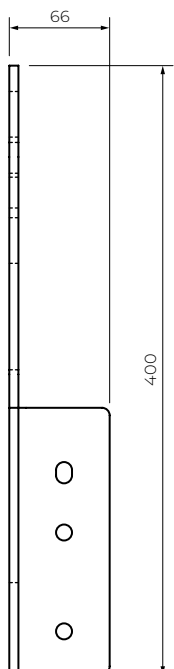
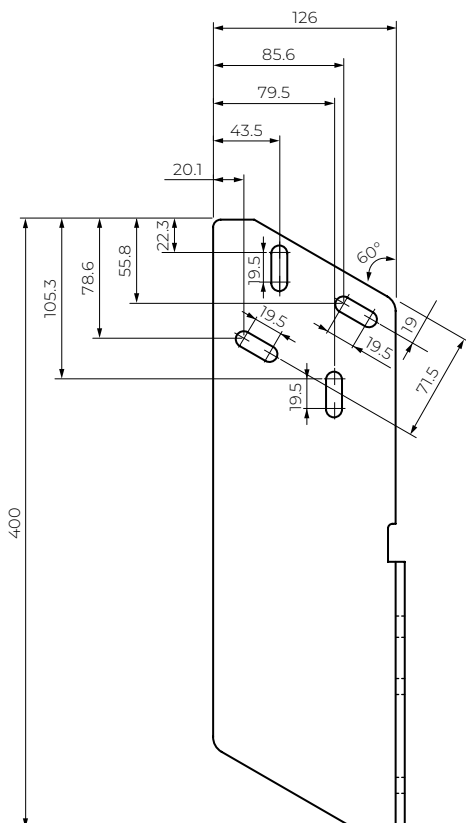


MARKÝZA PALLADIO  
Stropní držák



Palladio  
Corsica  
Silver Plus  
Australia  
Jamaica  
Jamaica Volant

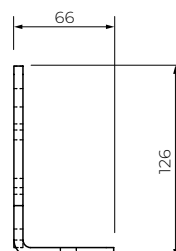
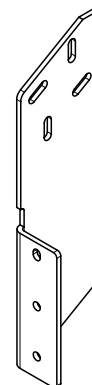
MARKÝZA PALLADIO  
Střešní držák



Střešní držák  
(levý)



Střešní držák  
(pravý)



Palladio  
Corsica  
Silver Plus  
Australia  
Jamaica  
Jamaica Volant

# MARKÝZA DAKAR

## MARKÝZA DAKAR

Dakar se skvěle hodí ke stínění větších teras. Plná kazeta s aerodynamickými tvary dodává této markýze moderní a elegantní vzhled a zároveň chrání látku a ramena před povětrnostními vlivy. Pro další zvýšení ochrany látky byly uvnitř kazety použity ochranné těsnění. V konstrukci markýzy jsou použita skládací ramena z hliníkové slitiny, která jsou upevněna na držácích vyrobených technologií tlakového odlitku. Přesné klouby s řetězem Flyer z nerezové oceli zajišťují jejich odolnost a spolehlivý chod. Markýzy s větší šířkou jsou vybaveny opěrou navíjecí trubky, díky čemuž je tkanina napínána rovnoměrněji. Konstrukce markýzy je lakována práškovou barvou v barvě bílé, béžové, hnědé, grafitové nebo stříbrné s grafitovým povrchem.

## POUŽITÍ:

Ochrana před sluncem a zastínění ploch.

## CHARAKTERISTIKA VÝROBKU:

- Konstrukce z extrudovaného hliníku
- Řetězy Flyera v ramenech
- Podpěra navíjecí trubky
- Kazeta chrání látku před povětrnostními vlivy
- Použití v kazetě s ochranným těsněním dodatečně chrání opláštění
- Možnost použití teleskopických podpěr
- Snadné ovládání díky plné automatizaci
- Speciální teleskopická podpěra standard

## TECHNICKÉ PARAMETRY

- Barevné provedení RAL
- Elektrický pohon ANO
- Ruční pohon ANO
- Maximální šířka 6000 mm
- Maximální výložník 3600 mm
- Kazeta ANO
- Úhel sklonu 5°-40°
- Navíjecí hřídel Ø78
- Obložení 150 vzory
- Volán ANO (Standard 210 mm)
- Teleskopická podpěra Standard ANO
- Teleskopická podpěra Plus NE

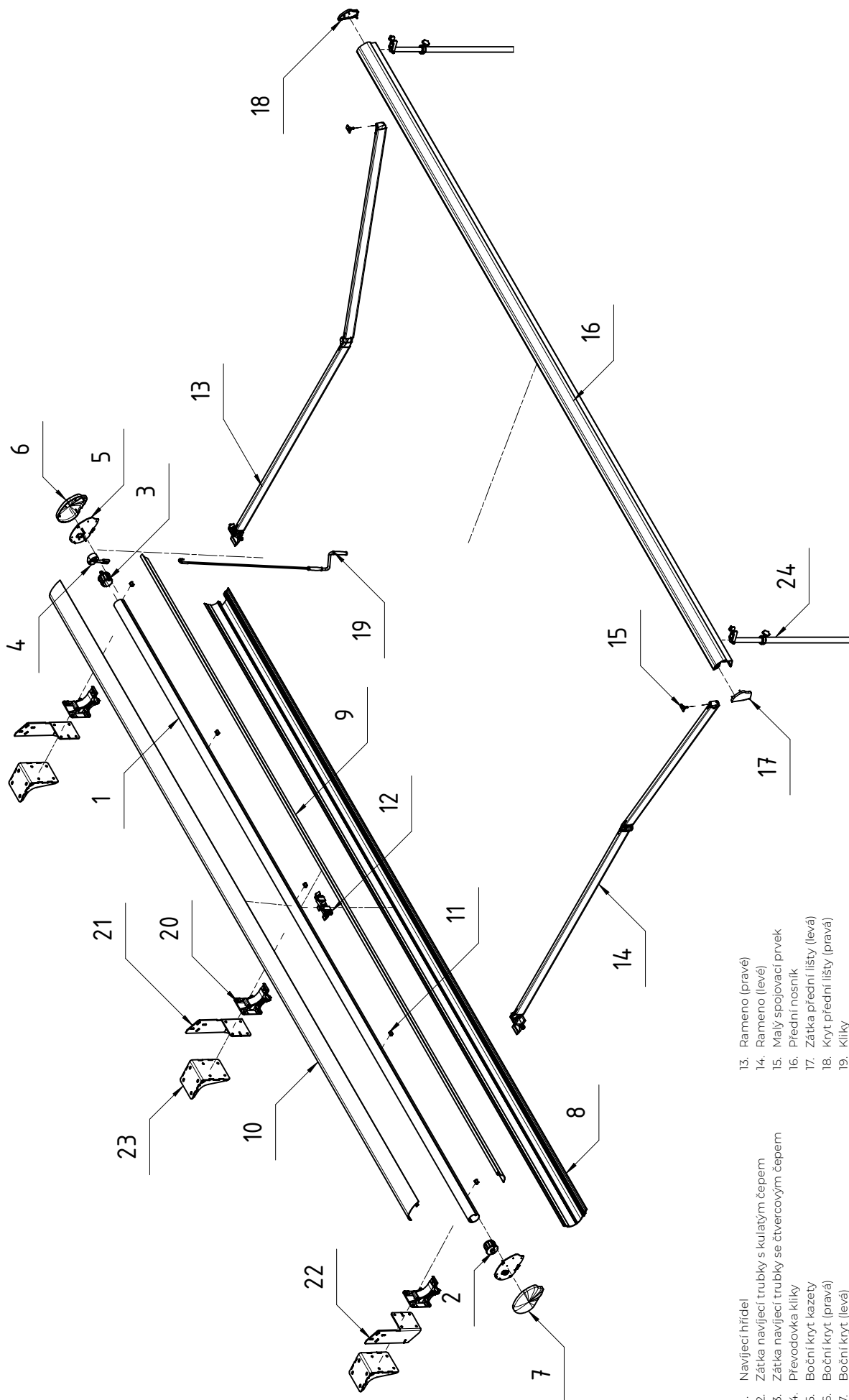
POČET NÁSTĚNNÝCH DRŽÁKŮ		
DAKAR	Šířka markýzy (mm)	
	0-4100	4101-6000
Počet úchytů	2	3

UMÍSTĚNÍ ÚCHYTŮ RAMEN								
DAKAR		Celková šířka markýzy (včetně koncovek, krytů atd.) (mm)						
		0-2300	2301-2900	2901-3500	3501-4100	4101-4700	4701-5300	5301-5900
Výsuv (mm)	1600	od 2000 → 130	230	230	230	230	230	230
	2100		od 2500 → 130	230	230	230	230	230
	2600			od 3000 → 230	230	230	230	230
	3100			od 3500 → 130	130	230	230	230
	3600				od 4000 → 130	130	230	230

HMOTNOST MARKÝZY DAKAR (kg)						
Výsuv (mm)		Šířka (mm)				
		2 kus držáků			3 kus držáků	
		2000-2900	2901-3500	3501-4100	4101-4700	4701-5300
1600	59,5	71	71	88	94,5	108
2100	od 2500 → 62	75	77	88	97	104,5
2600		od 3000 → 76,5	80	91	102,5	111
3100			81	95	104	113,5
3600			od 4000 → 87,5	87,5	108,5	119

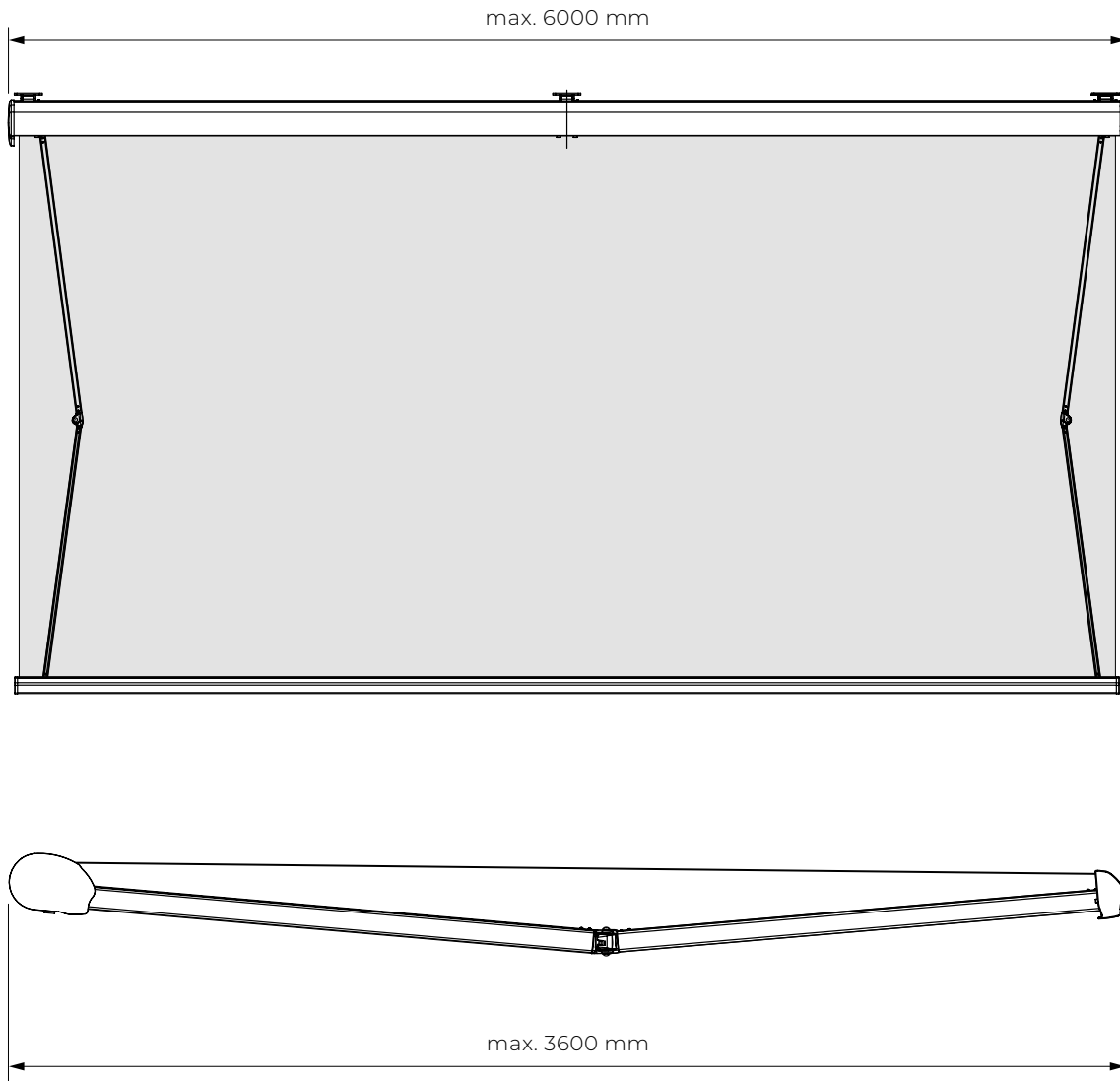
Stropní držák = 4 kg, krovový držák = 3 kg

MARKÝZA DAKAR  
Rozložený pohled

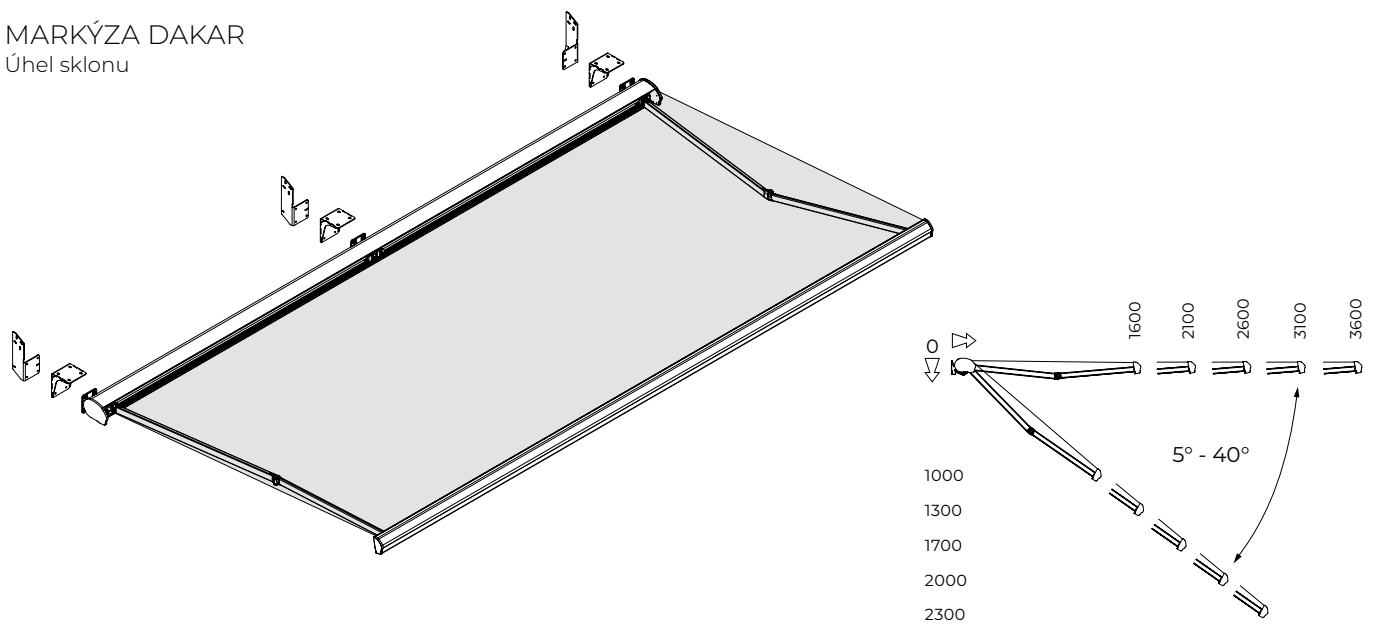


- |  |                               |
|--|-------------------------------|
| 1. Navijecí hřídel                           | 13. Rameno (pravé)            |
| 2. Zátka navijecí trubky s kulatým čepem     | 14. Rameno (levé)             |
| 3. Zátka navijecí trubky se čtvercovým čepem | 15. Malý spojovací prvek      |
| 4. Převodovka klíky                          | 16. Přední nosník             |
| 5. Boční kryt kazety                         | 17. Zátka přední lišty (levá) |
| 6. Boční kryt (pravá)                        | 18. Kryt přední lišty (pravá) |
| 7. Boční kryt (levá)                         | 19. Klíky                     |
| 8. Spodní část kazety                        | 20. Nástěnný držák            |
| 9. Střední část kazety                       | 21. Střešní držák (levý)      |
| 10. Kryt kazety                              | 22. Střešní držák (pravý)     |
| 11. Nárazník horního krytu                   | 23. Stropní držák             |
| 12. Držák navijecí trubky                    | 24. Standardní podpora        |

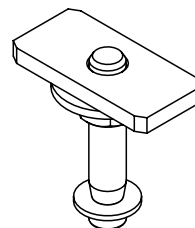
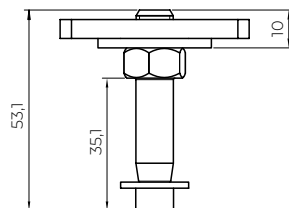
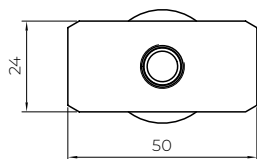
MARKÝZA DAKAR  
Maximální výložník



MARKÝZA DAKAR  
Úhel sklonu

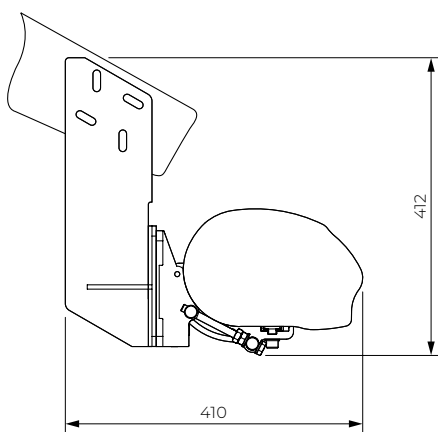


MALÝ SPOJOVACÍ PRVEK

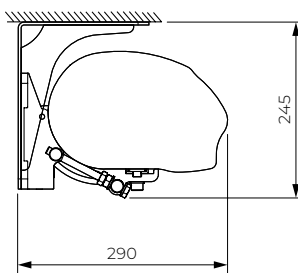


Dakar  
Casablanca  
Australia

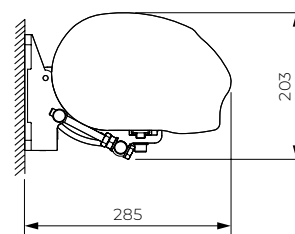
MARKÝZA DAKAR  
Způsoby montáže



Montáž na střešní krokve

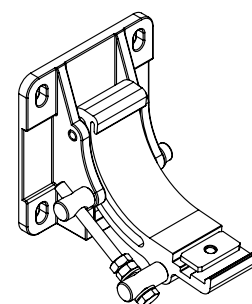
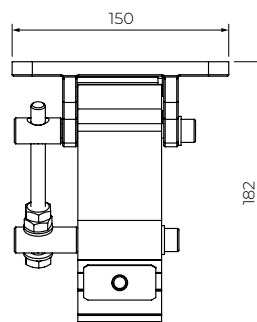
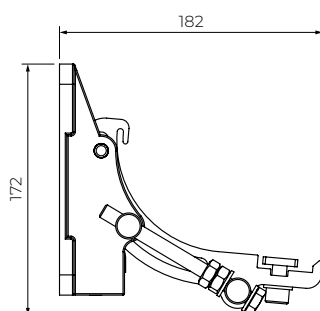
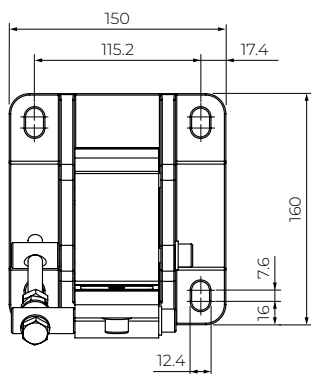


Montáž na strop



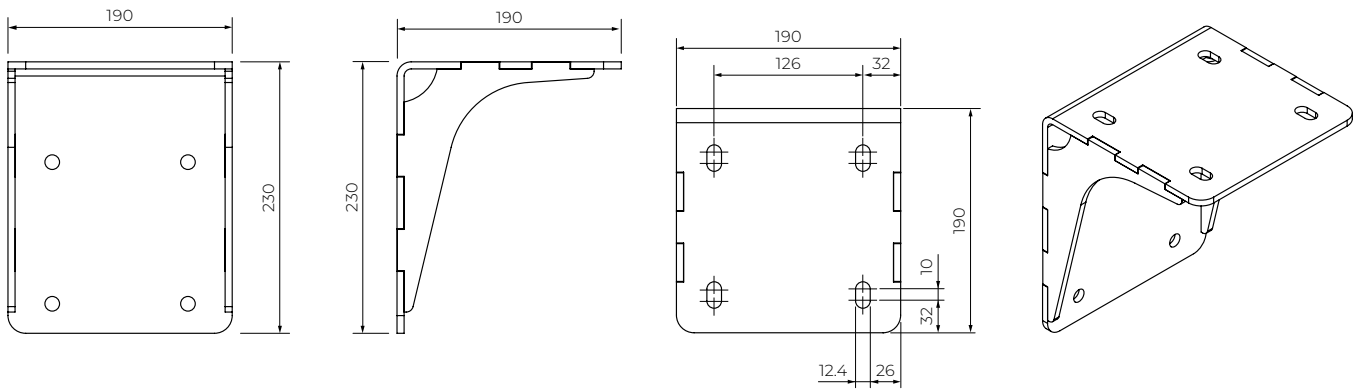
Montáž na stěnu

NÁSTĚNNÝ DRŽÁK



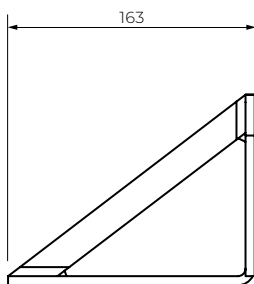
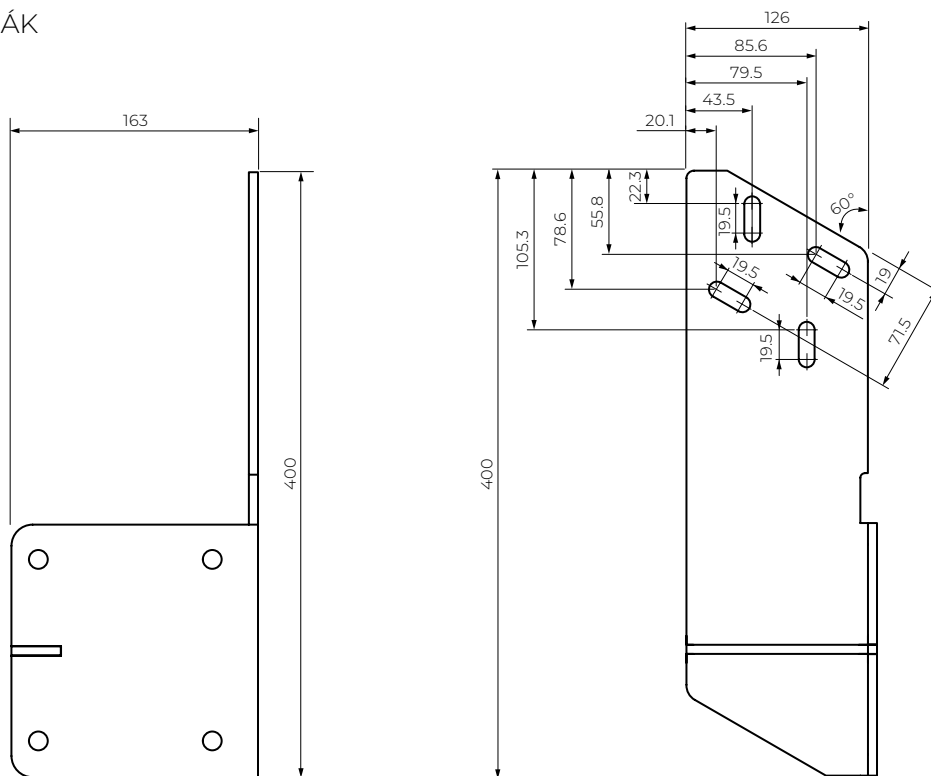
Dakar  
Casablanca

STROPNÍ DRŽÁK

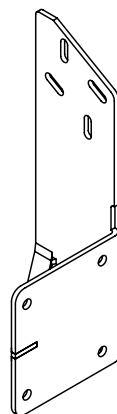


Dakar  
Casablanca

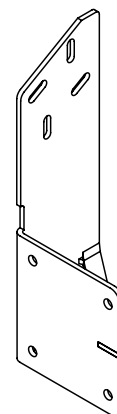
STŘEŠNÍ DRŽÁK



Střešní držák  
(levý)



Střešní držák  
(pravý)



Dakar  
Casablanca

# MARKÝZA CASABLANCA

## MARKÝZA CASABLANCA

Casablanca je kazetová markýza, která se ideálně hodí na větší terasy. Díky své konstrukci představuje tato markýza nejen dokonalou ochranu před sluncem, ale také estetický dekorativní prvek budovy. Trvanlivost a odolnost systému zajišťuje speciálně navržená konstrukce, která je vyrobena z extrudovaného hliníku. Použití řetězu Flyer v konstrukci ramen zaručuje spolehlivý a bezpečný provoz markýzy. Markýzy s větší šířkou jsou vybaveny opěrou navíjecí trubky, díky čemuž je tkanina napínána rovnoměrněji. Díky použití speciálních ochranných těsnění uvnitř kazety je látka navíc chráněna před povětrnostními vlivy. Navíc díky vhodně zvolenému elektrickému ovládání spolu s automatickým ovládáním podle počasí je obsluha markýzy Casablanca velmi jednoduchá a funkční.

## POUŽITÍ:

Ochrana před sluncem a zastínění ploch.

## CHARAKTERISTIKA VÝROBKU:

- Konstrukce z extrudovaného hliníku
- Řetězy Flyera v ramenech
- Podpěra navíjecí trubky pro velké šířky
- Kazeta chrání látku před povětrnostními vlivy
- Použití v kazetě s ochranným těsněním dodatečně chrání opláštění
- Použití hliníkových bočnic
- Snadné ovládání díky plné automatizaci

## TECHNICKÉ PARAMETRY

- Barevné provedení RAL
- Elektrický pohon ANO
- Ruční pohon ANO
- Maximální šířka 6000 mm
- Maximální výložník 3600 mm
- Kazeta ANO
- Úhel sklonu 5°-40°
- Navíjecí hřídel Ø78
- Obložení 150 vzory
- Volán NE
- Teleskopická podpěra Standard NE
- Teleskopická podpěra Plus NE

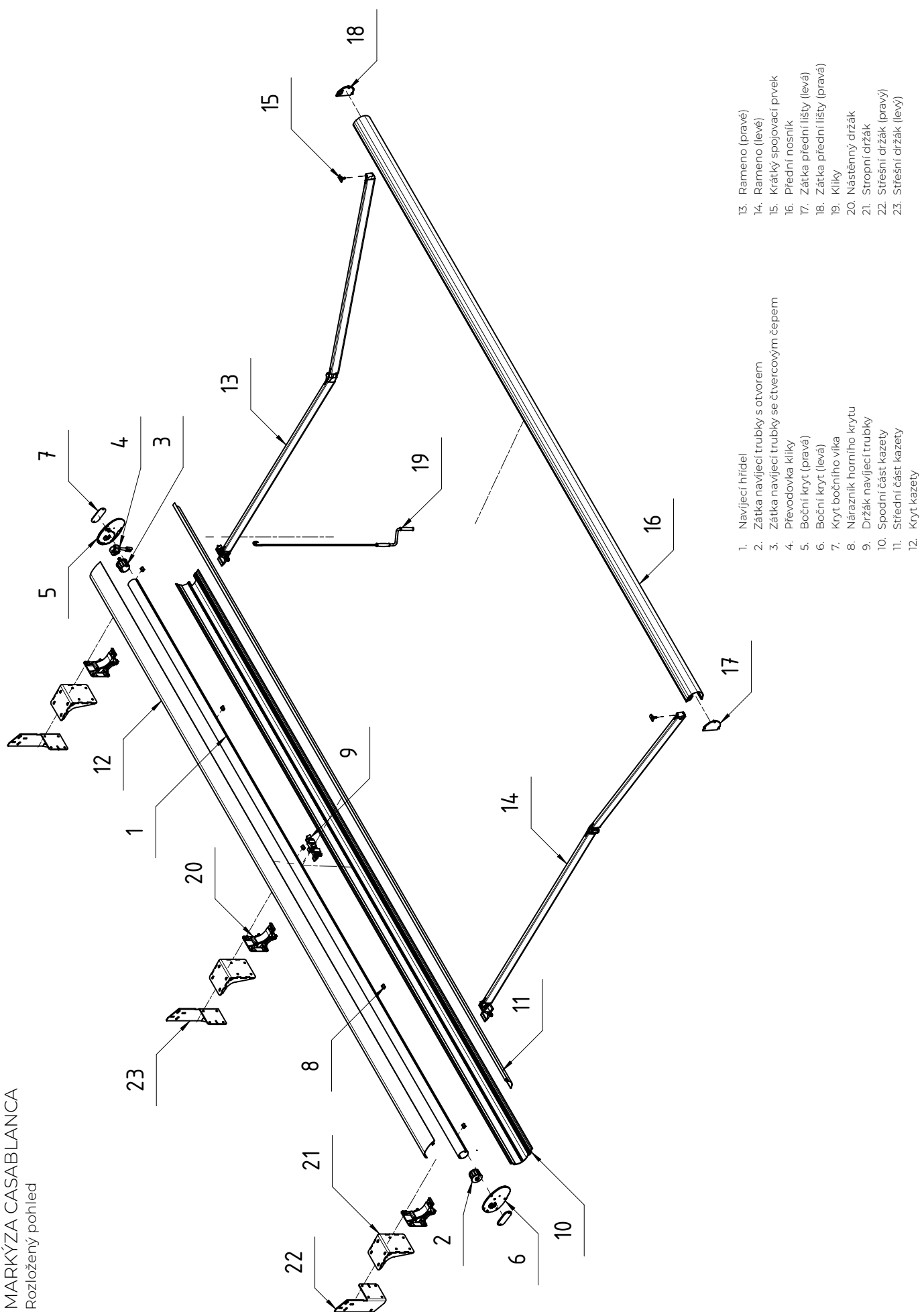
HMOTNOST MARKÝZY CASABLANCA (kg)						
Výsuv (mm)	Šířka (mm)					
	2 kus držáků			3 kus držáků		
	2000-2900	2901-3500	3501-4100	4101-4700	4701-5300	5301-6000
1600	68	68	74	84	90	98
2100	od 2500 → 71,5	69	74	86,5	92	103
2600		od 3000 → 74,5	78,5	88	96	105
3100			80	92	100	109,5
3600			od 4000 → 85,5	97	106	116

Stropní držák = 4 kg, krovový držák = 3 kg

POČET NÁSTĚNNÝCH DRŽÁKŮ		
CASABLANCA	Šířka markýzy (mm)	
	0-4100	4101-6000
Počet úchytů	2	3

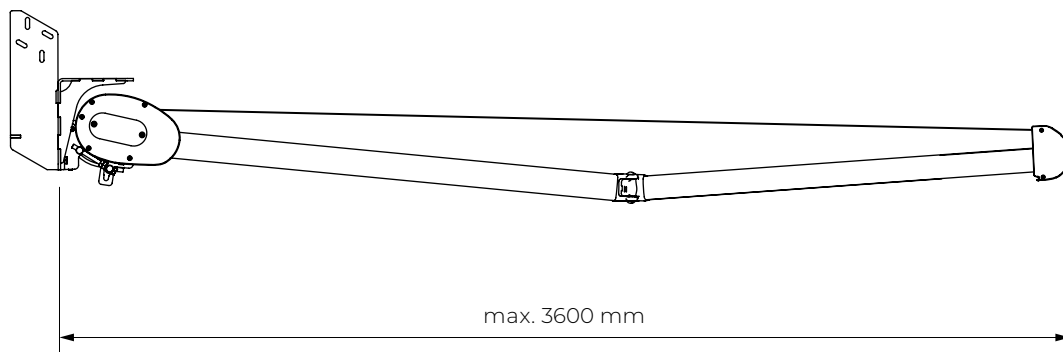
UMÍSTĚNÍ ÚCHYTŮ RAMEN								
CASABLANCA		Celková šířka markýzy (včetně koncovek, krytů atd.) (mm)						
		0-2300	2301-2900	2901-3500	3501-4100	4101-4700	4701-5300	5301-5900
Výsuv (mm)	1600	od 200+ 120	220	220	220	220	220	220
	2100		od 250+ 120	120	220	220	220	220
	2600			od 300+ 220	220	220	220	220
	3100			od 350+ 120	120	220	220	220
	3600				od 400+ 120	120	220	220

MARKÝZA CASABLANCA  
Rozložený pohled

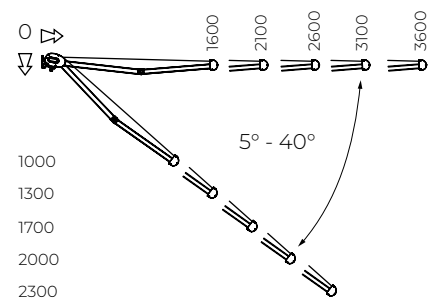
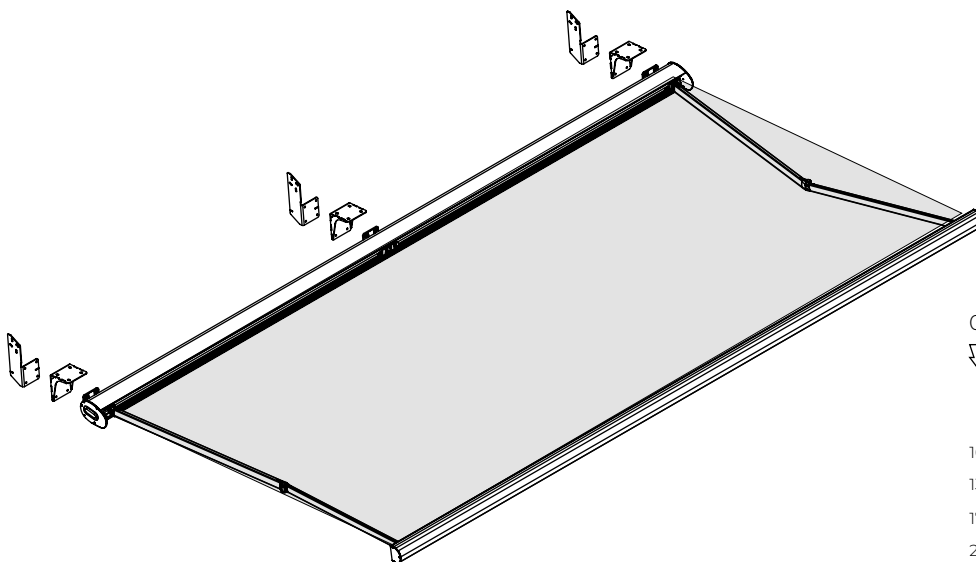


- |  |                                |
|--|--------------------------------|
| 1. Navijecí hřídel                           | 13. Rameno (pravé)             |
| 2. Zátka navijecí trubky s otvorem           | 14. Rameno (levé)              |
| 3. Zátka navijecí trubky se čtvercovým čepem | 15. Krátký spojovací prvek     |
| 4. Převodovka kliky                          | 16. Přední nosník              |
| 5. Boční kryt (pravá)                        | 17. Zátka přední lišty (levá)  |
| 6. Boční kryt (levá)                         | 18. Zátka přední lišty (pravá) |
| 7. Kryt bočního víka                         | 19. Kliky                      |
| 8. Nárazník horního krytu                    | 20. Nástěnný držák             |
| 9. Držák navijecí trubky                     | 21. Stropní držák              |
| 10. Spodní část kazety                       | 22. Střešní držák (pravý)      |
| 11. Střední část kazety                      | 23. Střešní držák (levý)       |
| 12. Kryt kazety                              |                                |

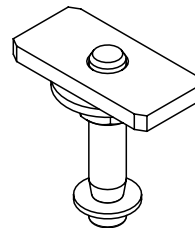
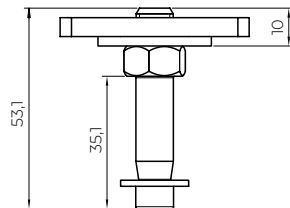
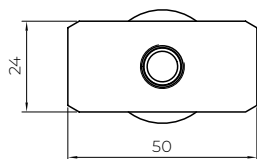
MARKÝZA CASABLANCA  
Maximální výložník



MARKÝZA CASABLANCA  
Upevnění a úhel sklonu

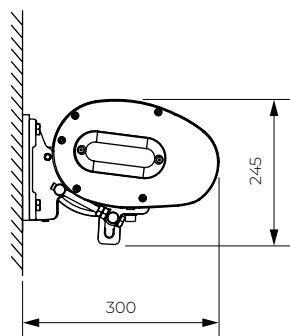


Malý spojovací prvek

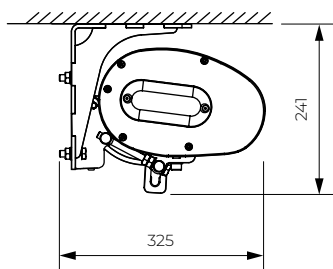


Casablanca  
Dakar  
Australia

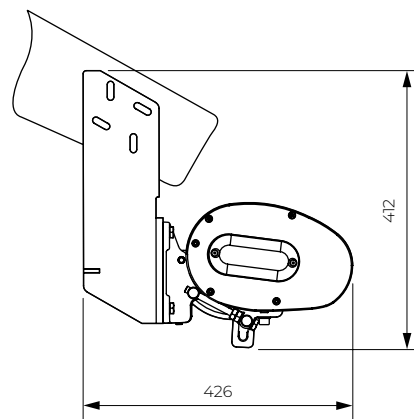
MARKÝZA CASABLANCA  
Způsoby montáže



Montáž na stěnu

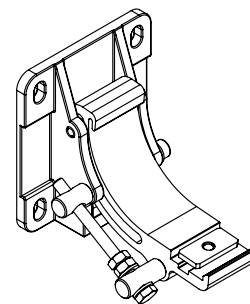
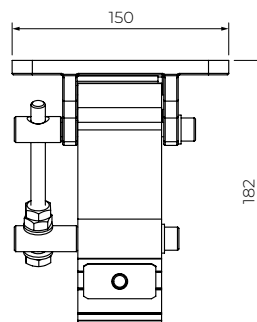
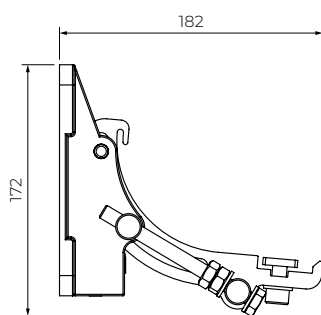
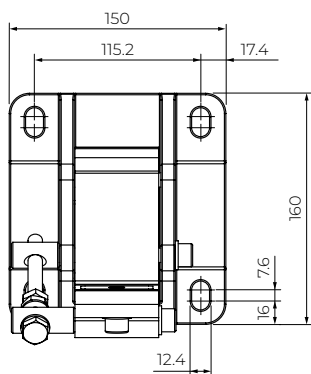


Montáž na strop



Montáž na střešní krokve

Nástěnný držák



Casablanca  
Dakar



# MARKÝZA CORSICA

## MARKÝZA CORSICA

Corsica je kazetová markýza vytvořená s ohledem na zastínění moderních teras. Konstrukce systému je vyrobena z extrudovaného hliníku, což zajišťuje její trvanlivost a odolnost. Navíc použití řetězu Flyer v konstrukci ramen v kombinaci s přesností provedení kloubů zaručuje markýze spolehlivý, dlouholetý provoz. Kazeta systému je založena na čtvercovém nosníku, což při velkých rozměrech zajišťuje stabilitu celé konstrukce a zároveň výrazně usnadňuje její montáž. Konstrukce markýzy počítá s možností instalace LED osvětlení, díky čemuž si uživatel bude moci volně užívat kouzlo letních večerů. Corsica díky svým estetickým přednostem může kromě stínící funkce představovat také vynikající dekorativní prvek budovy, který podtrhuje její individuální a jedinečný charakter.

## POUŽITÍ:

Ochrana před sluncem a zastínění ploch.

## CHARAKTERISTIKA VÝROBKU:

- Konstrukce z extrudovaného hliníku
- Řetězy Flyera v ramenech
- Čtvercová nosná lišta
- Kazeta chrání látku před povětrnostními vlivy
- Nosný nosník usnadňuje montáž systému
- Snadné ovládání díky plné automatizaci
- Použití hliníkových bočnic
- Možnost použití LED osvětlení ve spodním profilu

## TECHNICKÉ PARAMETRY:

- Barevné provedení RAL
- Elektrický pohon ANO
- Ruční pohon NE
- Maximální šířka 7000 mm
- Maximální výložník 3600 mm
- Kazeta ANO
- Úhel sklonu 5°-35°
- Navijecí hřídel Ø70
- Obložení 150 vzory
- Volán NE
- Teleskopická podpěra Standard NE
- Teleskopická podpěra Plus NE

TECHNICKÉ ÚDAJE LED PÁSKY V KRYTU (MOŽNOST VLASTNÍ MONTÁŽE)	
Typ LED pásku	COB (lineární - diody zapuštěné do lišty)
NAPájení	12 V DC
Nosnost	6 W / mb
Počet LED	320 LED / mb
Jas	612 lm/mb
Barva světla	3000 K (bílá teplá)
Index barevného podání CRI (Ra)	90
Úhel osvětlení	180°
Odběr proudu	0,5 A/m
Stupeň ochrany	IP 65
Délka pásu / odřez	5 mb lub 7 mb / co 25 mm
Šířka LED pásku	8 mm
Pracovní teplota	-20° C pro +50° C
Délka rámu	4,1 mb / 5,3 mb / 7 mb

HMOTNOST MARKÝZY CORSICA (kg)								
Výsuv (mm)	Šířka (mm)							
	2 kus držáků		3 kus držáků		4 kus držáků		5 kus držáků	
	2100-2900	2901-3500	3501-4100	4101-4700	4701-5300	5301-5900	5901-6500	6501-7000
1600	71	73	74	81	88,5	95	108	117
2100	od 2600 → 72,5	73	77	84	93,5	107	115,5	121,5
2600		od 3100 → 75,5	80	88,5	94,5	110	119	126
3100			od 3600 → 82,5	91	98,5	106,5	122	130,5
3600				94,5	105	112	122	137,5

Stropní držák = 0,6 kg, držák na krokve = 2,5 kg

POČET NÁSTĚNNÝCH DRŽÁKŮ				
CORSICA	Šířka markýzy (mm)			
	0-3500	3501-4700	4701-5900	5901-7000
Počet úchytů	2	3	4	5

**Poznámka!**

Krajní nástěnné držáky se doporučují montovat ve vzdálenosti 200 až 450 mm od konců markýzy, ostatní rozmístit v rovnoměrných rozestupech.

UMÍSTĚNÍ ÚCHYTŮ RAMEN										
CORSICA		Celková šířka markýzy (včetně koncovek, krytů atd.) (mm)								
		0-2300	2301-2900	2901-3500	3501-4100	4101-4700	4701-5300	5301-5900	5901-6500	6501-7000
Výsuv (mm)	1600	od 2100 → 95	125	425	725	725	725	725	725	725
								2595	2595	2595
	2100		od 2600 → 105	105	425	525	625	405	525	625
								2795	2895	2995
								425	525	625
	2600			od 3100 → 105	325	425	625	3295	3395	3495
								325	525	625
	3100				od 360 → 105	325	625	725	3695	3895
									325	525
	3600				od 410 → 105	105	425	725	725	325
4195										

 Přidává se třetí rameno

Třetí rameno se umísťuje podle spodního rozměru zeleného pole.

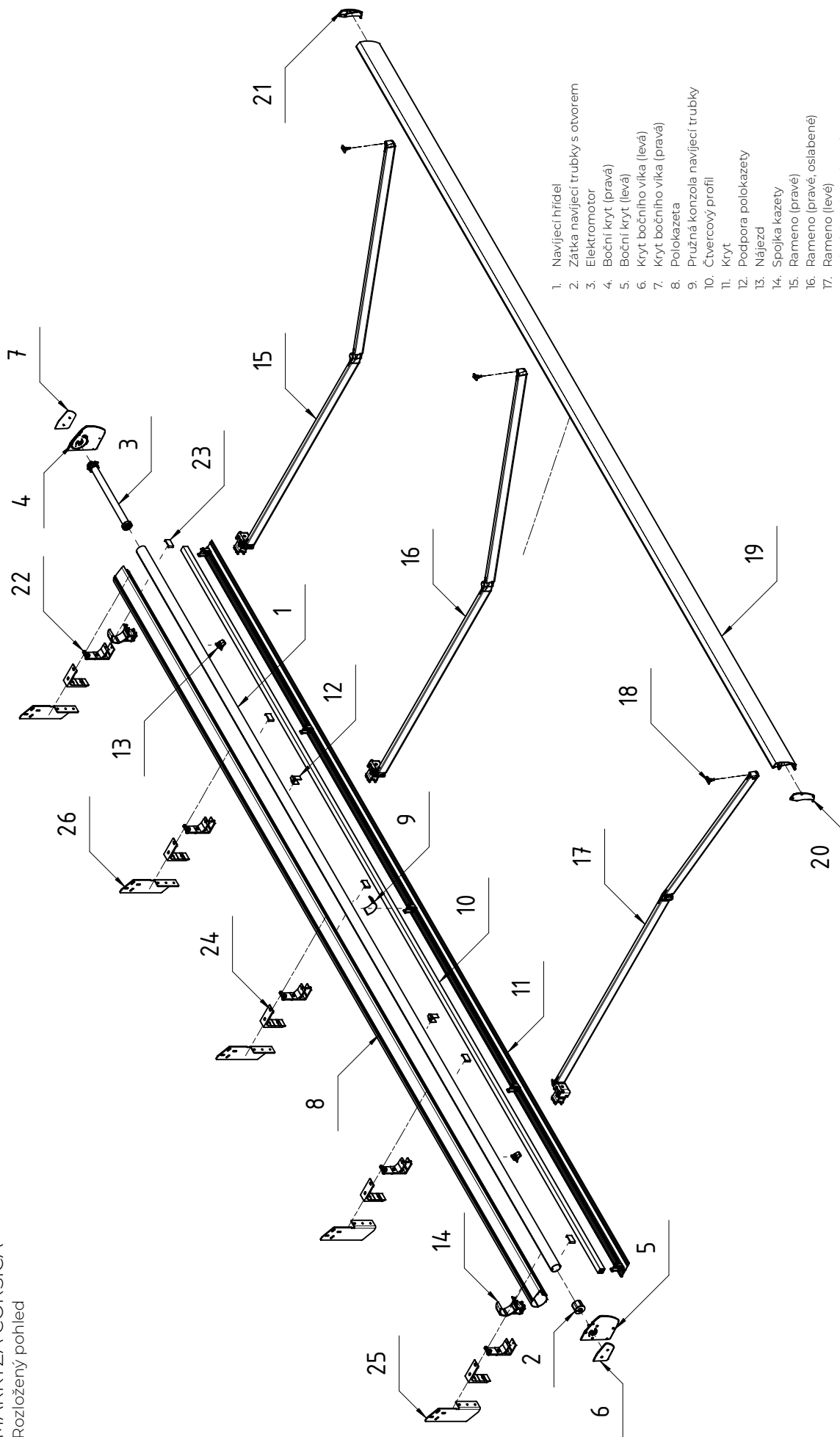
Pro pravé třetí rameno počítáme rozměr z levé strany a pro levé třetí rameno z pravé strany.

**Poznámka!**

Z důvodu nutnosti seřízení je přípustná tolerance rozmístění prvků do 20 mm.

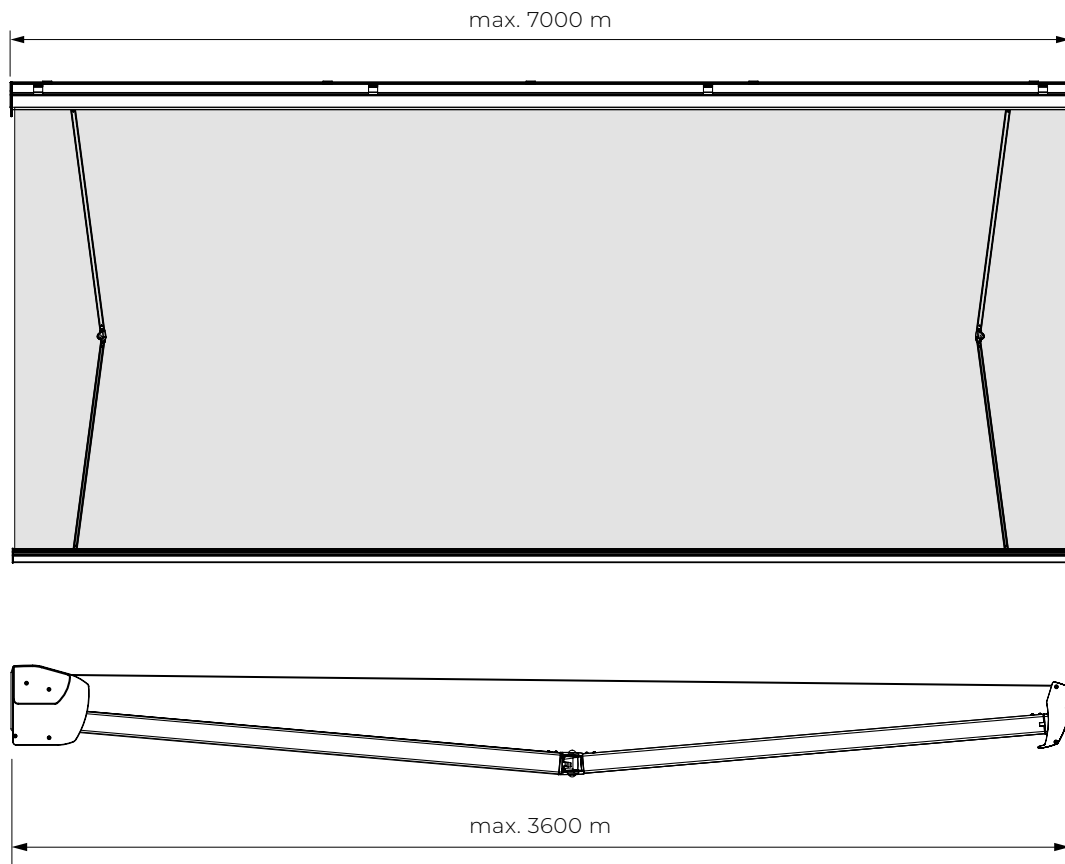
Umístění 3. držáku ramen v markýze = vzdálenost 1. držáku v markýze od okraje markýzy + výsuv ramen + 270 mm počítáno od pravé strany pro levé rameno nebo od levé strany pro pravé rameno.

MARKÝZA CORSICA  
Rozložený pohled

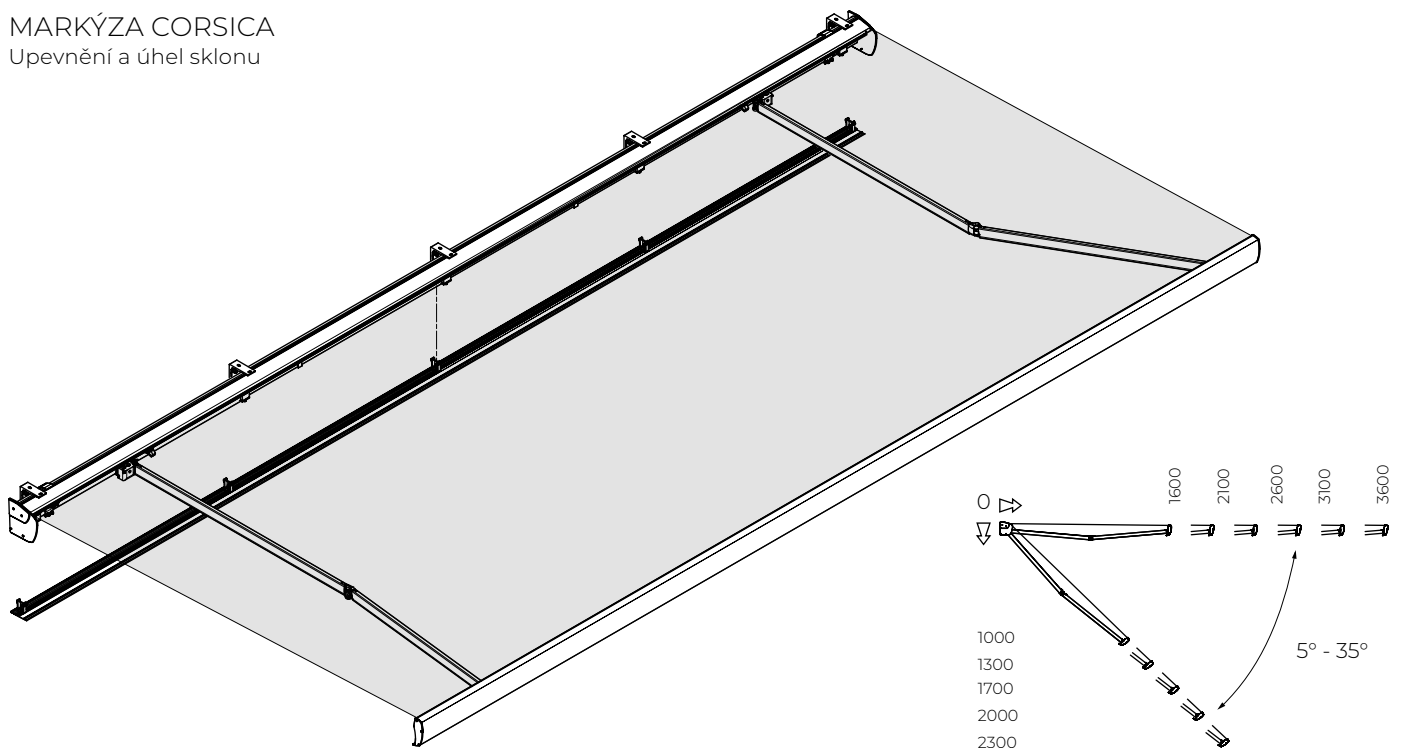


1. Navijecí hřídel
2. Zátka navijecí trubky s otvorem
3. Elektromotor
4. Boční kryt (pravá)
5. Boční kryt (levá)
6. Kryt bočního víka (levá)
7. Kryt bočního víka (pravá)
8. Polokazeta
9. Pružná konzola navijecí trubky
10. Čtvercový profil
11. Kryt
12. Podpora polokazety
13. Nájezd
14. Spojka kazety
15. Rameno (pravé)
16. Rameno (pravé, oslabené)
17. Rameno (levé)
18. Dlouhý spojovací prvek
19. Přední nosník
20. Zátka přední lišty (levá)
21. Zátka přední lišty (pravá)
22. Nastěnný držák
23. Kryt šroubů
24. Stropní držák
25. Střešní držák (pravý)
26. Střešní držák (levý)

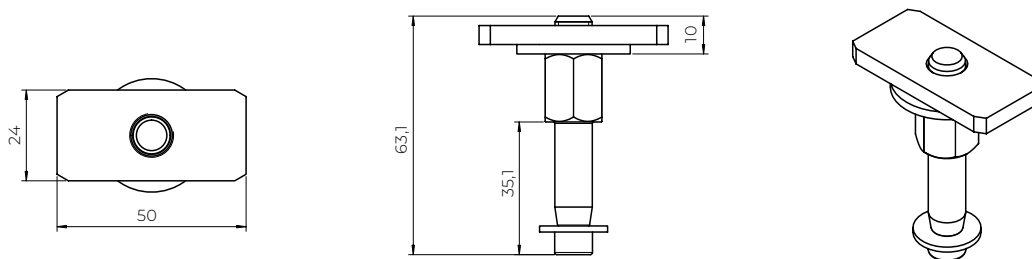
MARKÝZA CORSICA  
Maximální výložník



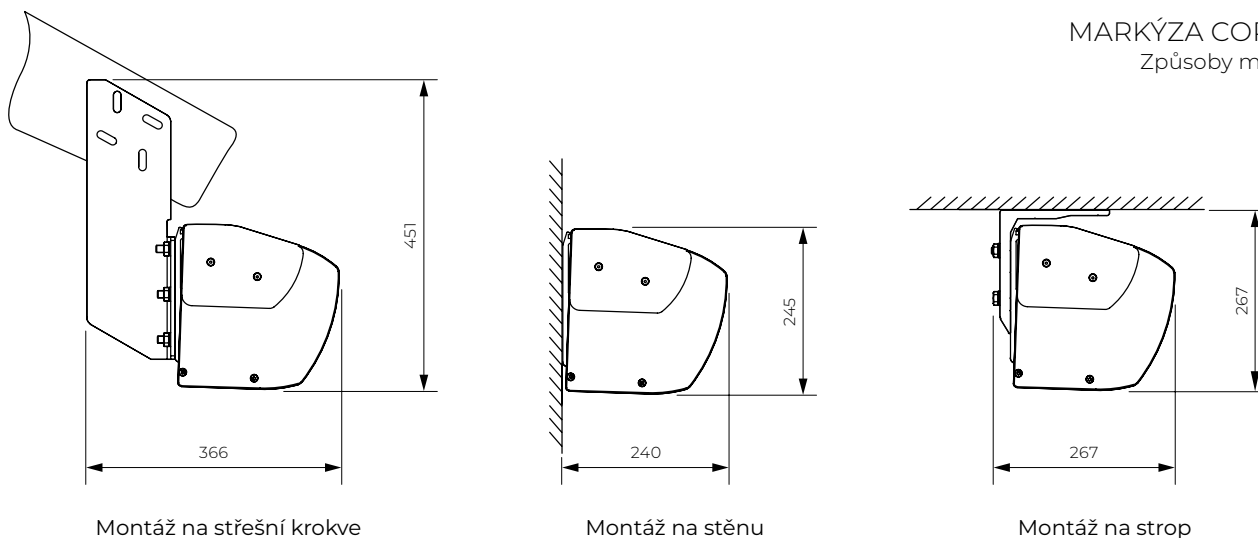
MARKÝZA CORSICA  
Upevnění a úhel sklonu



MARKÝZA CORSICA  
Velký spojovací prvek ramene



MARKÝZA CORSICA  
Způsoby montáže

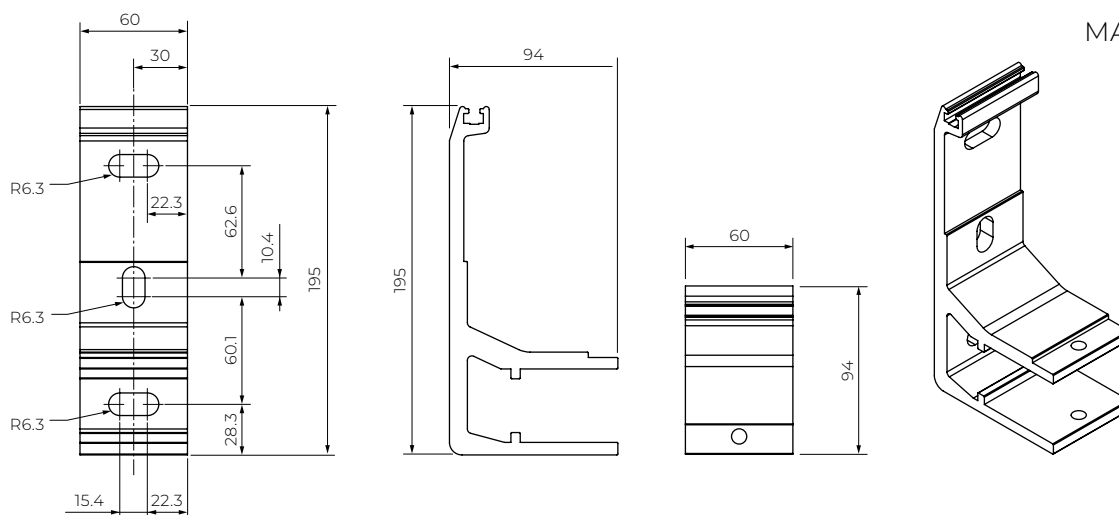


Montáž na střešní krokve

Montáž na stěnu

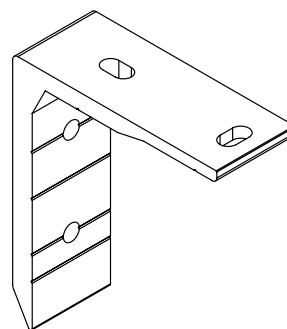
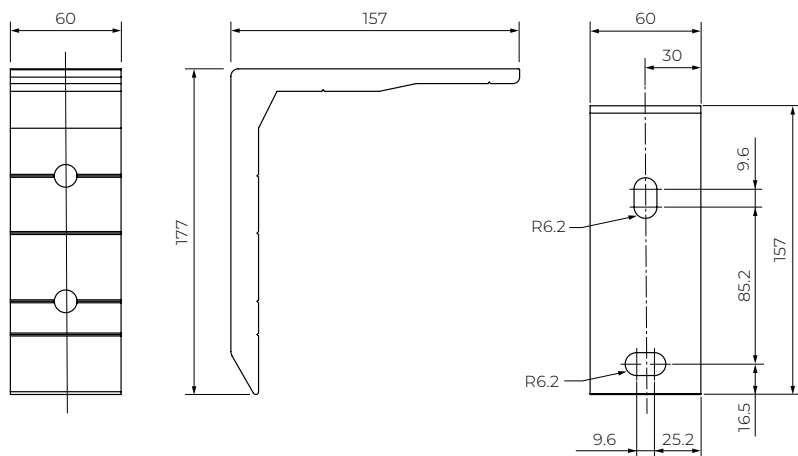
Montáž na strop

MARKÝZA CORSICA  
Nástěnný držák



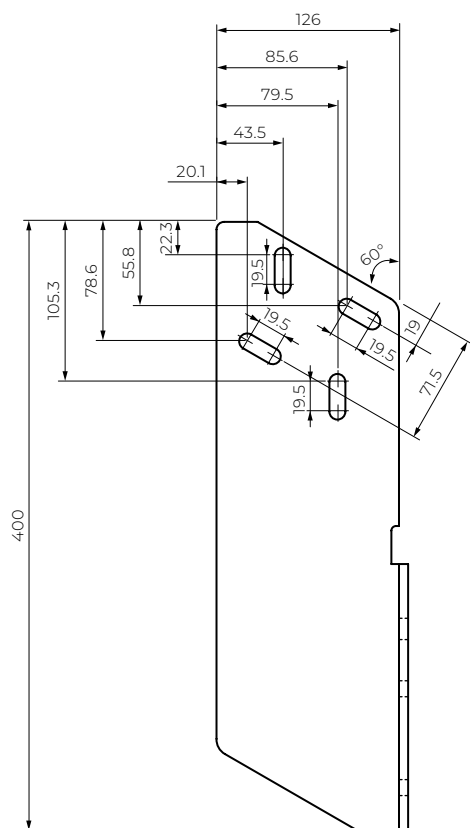
Corsica  
Silver Plus  
Australia  
Jamaica  
Jamaica Volant  
PalladioPalladio

MARKÝZA CORSICA  
Stropní držák



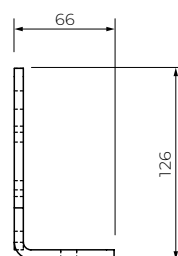
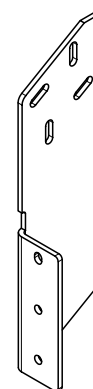
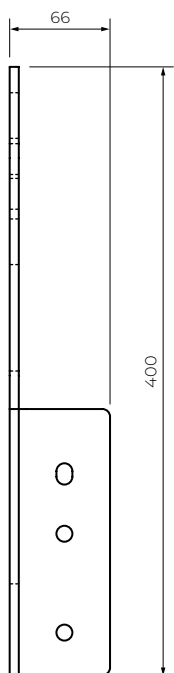
Corsica  
Silver Plus  
Australia  
Jamaica  
Jamaica Volant  
Palladio

MARKÝZA CORSICA  
Střešní držák



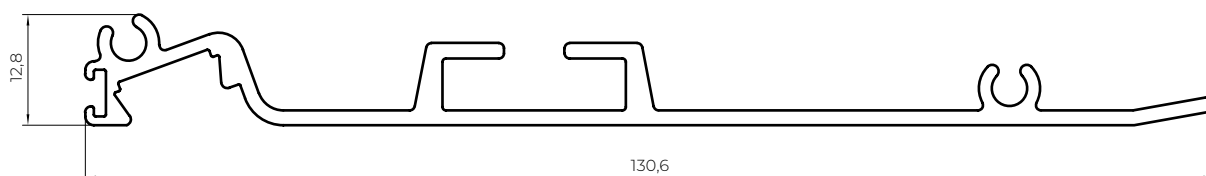
Střešní držák (levý)

Střešní držák (pravý)



Corsica  
Silver Plus  
Australia  
Jamaica  
Jamaica Volant  
Palladio

MARKÝZA CORSICA  
Průřez profilu krytky LED



# MARKÝZA ITALIA PORECZOWA

## MARKÝZA ITALIA PORECZOWA

Markýza Italia k zábradlí je estetická ochrana proti slunci. Představuje praktickou ozdobu balkonů, teras a balkonových nik. Charakteristická ramena markýzy jsou upevněna k balkonovému zábradlí. Jejich konstrukce umožňuje nastavení vhodného úhlu sklonu. Na koncích a u paty ramen se nacházejí háky, na které se zavěšuje přední profil s látkou. Správného napnutí markýzy se dosahuje navinutím přebytečné tkaniny. Lehká konstrukce markýzy umožňuje velmi snadnou montáž. Použití zábradlových ramen poskytuje větší volnost montáže na balkonech. Konstrukce je práškově lakována na bílou barvu.

### POUŽITÍ:

Ochrana před sluncem a zastínění ploch.

### CHARAKTERISTIKA VÝROBKU:

- Konstrukce z extrudovaného hliníku
- Ramena jsou přizpůsobena pro montáž na zábradlí
- Úchyty na koncích a u základny ramen nabízejí dvě možnosti upevnění látky
- Možnost nastavení vhodného úhlu sklonu díky konstrukci ramen (aretační mechanismus ramen)

### TECHNICKÉ PARAMETRY

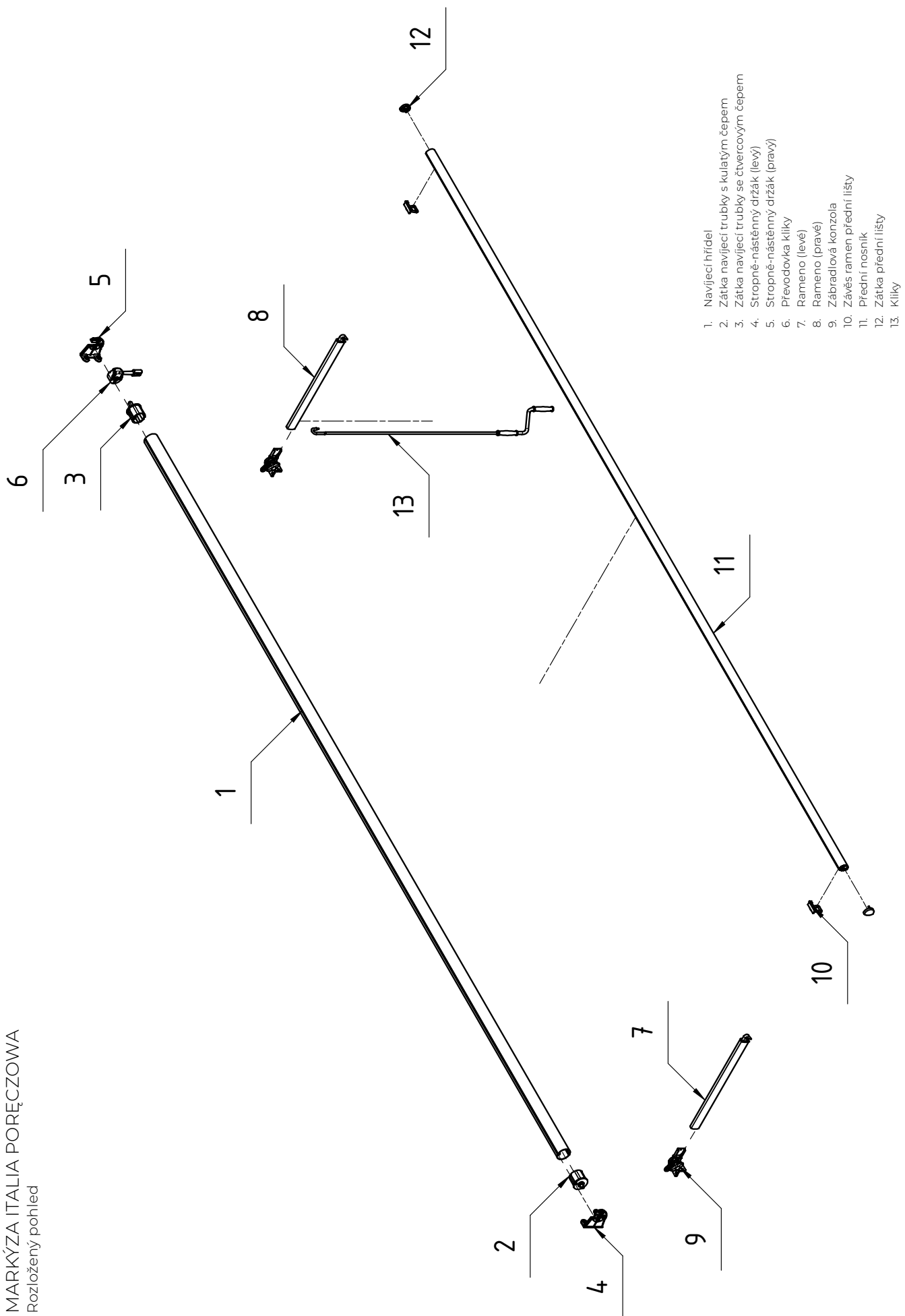
- |                                 |           |
|---------------------------------|-----------|
| • Barevné provedení             | RAL       |
| • Elektrický pohon              | NE        |
| • Ruční pohon                   | ANO       |
| • Maximální šířka               | 5000 mm   |
| • Maximální výložník            | 700 mm    |
| • Kazeta                        | NE        |
| • Stříška jako volitelná výbava | NE        |
| • Úhel sklonu*                  | 90°       |
| • Navijecí hřídel               | Ø70       |
| • Obložení                      | 150 vzory |
| • Volán                         | ANO       |

\* Maximální úhel sklonu závisí na místě montáže ramen.

HMOTNOST MARKÝZY ITALIA S MADLEM (kg)

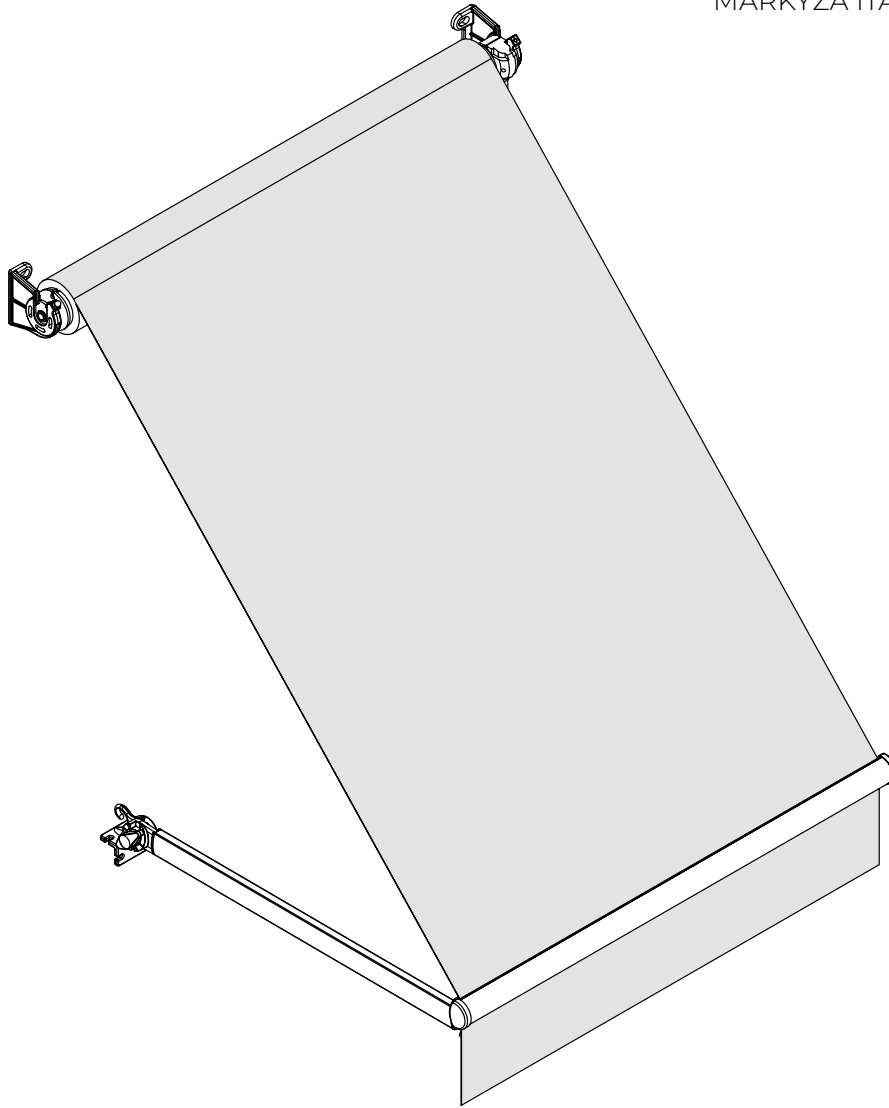
Výsuv (mm)	Šířka (mm)							
	0-1100	1101-1700	1701-2300	2301-2900	2901-3500	3501-4100	4101-4700	4701-5000
700	20,5	21,5	22	24	24	27	30	32,5

MARKÝZA ITALIA PORĘCZOWA  
Rozložený pohled

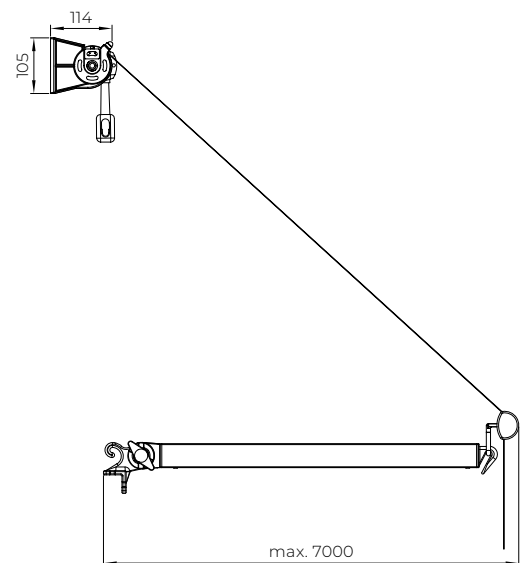
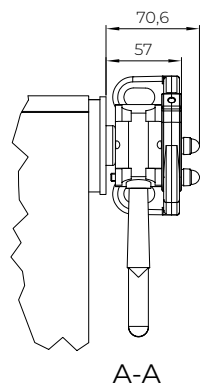
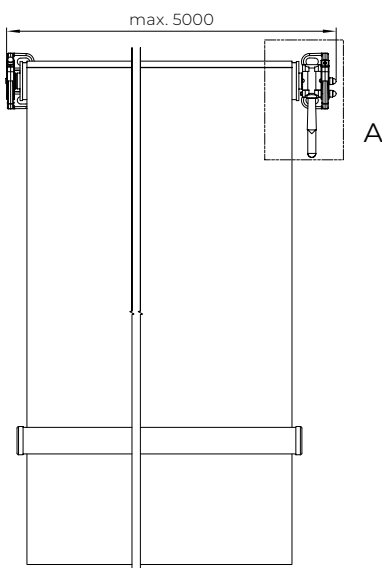


1. Navijecí hřídel
2. Zátka navijecí trubky s kulatým čepem
3. Zátka navijecí trubky se čtvercovým čepem
4. Stropně-nástěnný držák (levý)
5. Stropně-nástěnný držák (pravý)
6. Převodovka klíky
7. Rameno (levé)
8. Rameno (pravé)
9. Zábradlová konzola
10. Závěs ramen přední lišty
11. Přední nosník
12. Zátka přední lišty
13. Klíky

MARKÝZA ITALIA PORECZOWA  
Izometrický pohled

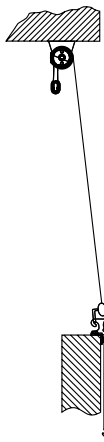


MARKÝZA ITALIA PORECZOWA  
Maximální výložník

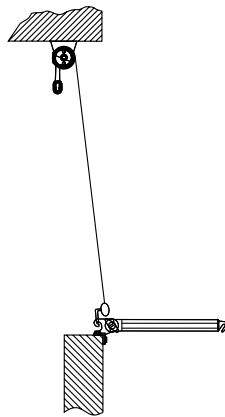


MARKÝZA ITALIA PORĘCZOWA

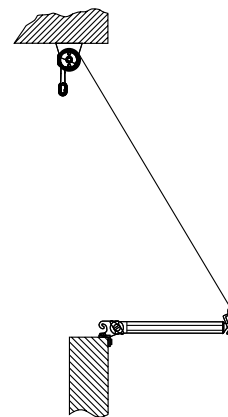
Způsoby montáže



upevnění k háku ramene  
(rameno spuštěné)



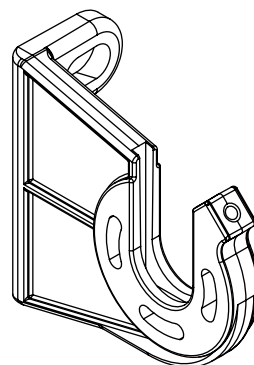
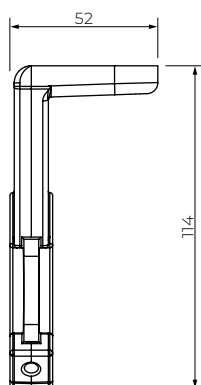
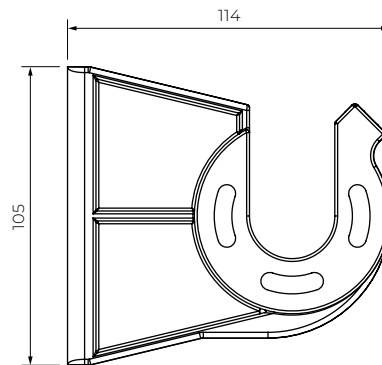
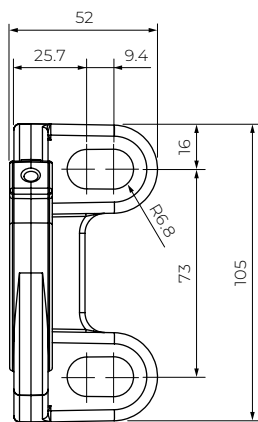
upevnění k háku ramene



upevnění k ramenu

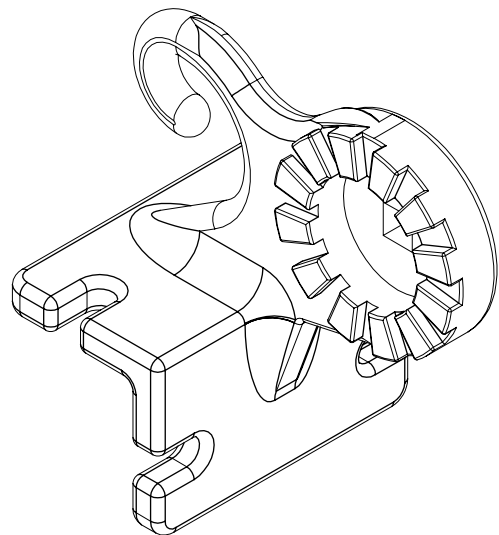
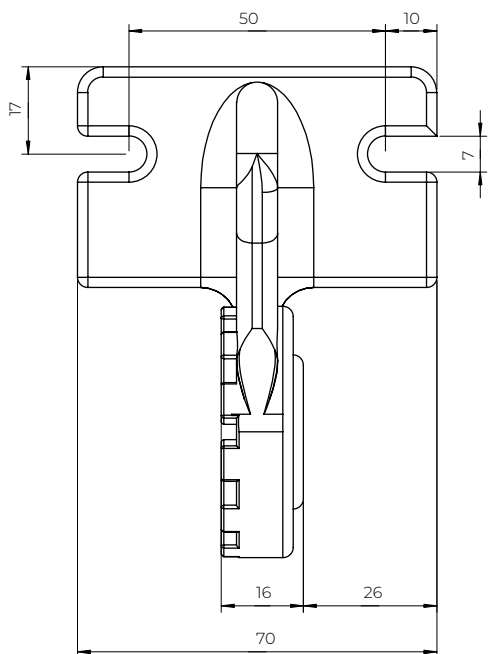
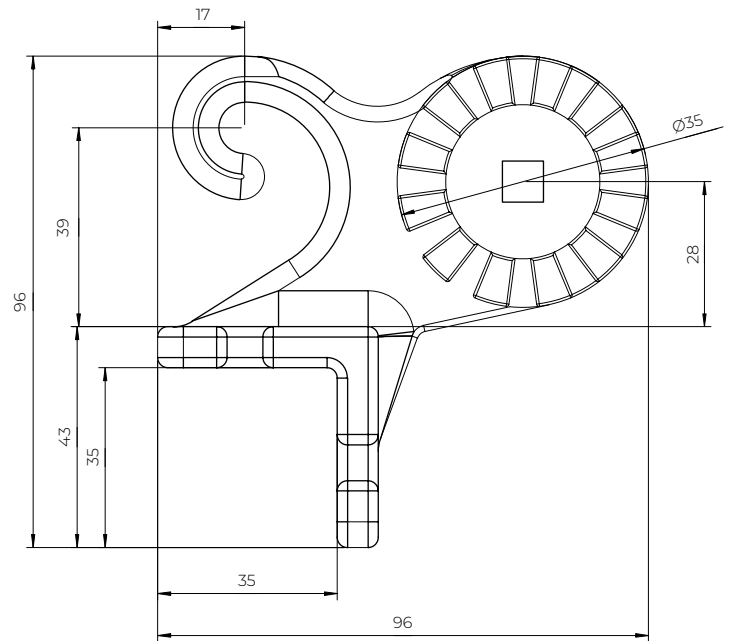
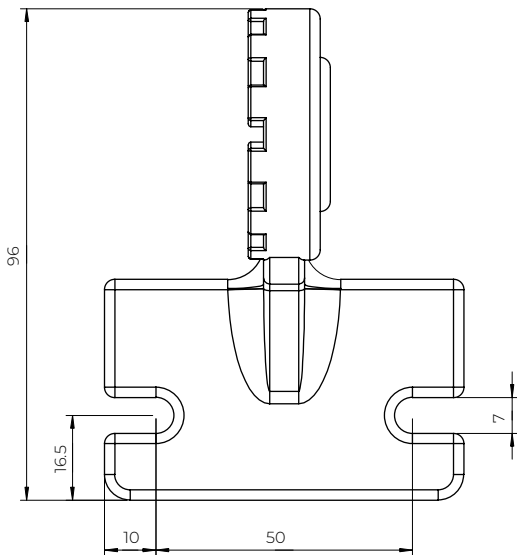
MARKÝZA ITALIA PORĘCZOWA

Nástěnný a stropní držák



Italia poręczowa  
Italia

MARKÝZA ITALIA PORĘCZOWA  
Zábradlová konzola



# MARKÝZA ITALIA

## MARKÝZA ITALIA

Italia je okenní a balkonová markýza určená ke stínění a krytí okenních výklenků, výkladů, balkonů, teras a verand. Sklopná ramena z hliníku jsou vybavena pružinou, která napíná látku a zabraňuje skládání ramen pod tlakem větru. Hmotnost markýzy je rozložena na úchyty ramen a navíjecí trubku, proto lze markýzu Italia upevnit i tam, kde pevnost podkladu neumožňuje použití terasové markýzy se skládacími rameny. Díky lehké konstrukci markýzy je montáž mimořádně snadná. Konstrukční prvky jsou lakovány práškovou barvou v bílé barvě.

## POUŽITÍ:

Ochrana před sluncem a zastínění ploch.

## CHARAKTERISTIKA VÝROBKU:

- Konstrukce z extrudovaného hliníku
- Držáky na koncích navíjecí trubky a samostatně montovaná ramena výrazně usnadňují montáž
- Pružina v ramenech napíná látku a zabraňuje skládání ramen pod tlakem větru
- Snadné ovládání díky plně automatizaci

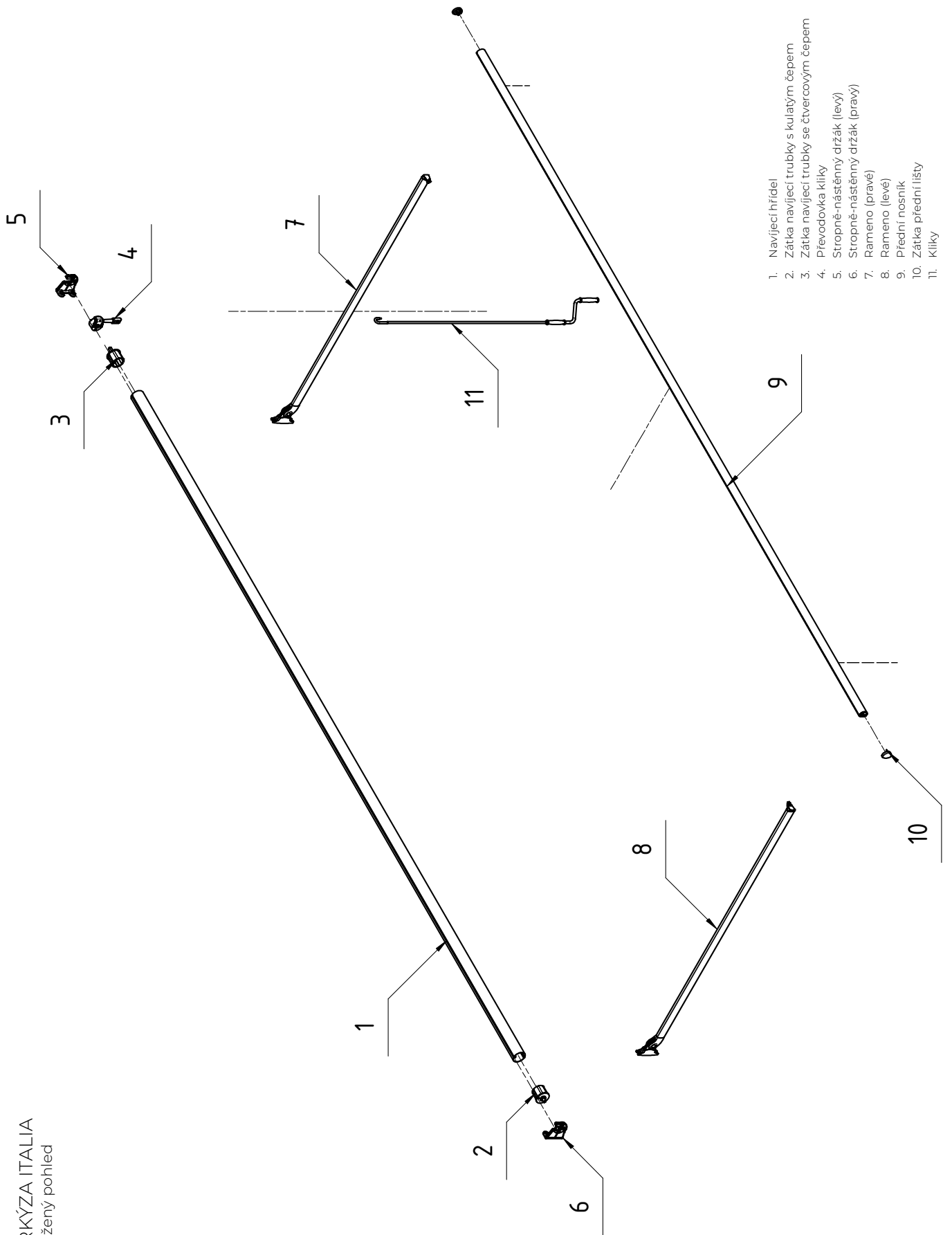
## TECHNICKÉ PARAMETRY

- Barevné provedení RAL
- Elektrický pohon ANO
- Ruční pohon ANO
- Maximální šířka 5000 mm
- Maximální výložník 1800 mm
- Kazeta NE
- Stříška jako volitelná výbava NE
- Úhel sklonu 90° (160° na dotaz)
- Navíjecí hřídel Ø70
- Obložení 150 vzory
- Volán ANO

HMOTNOST MARKÝZY ITALIA (kg)

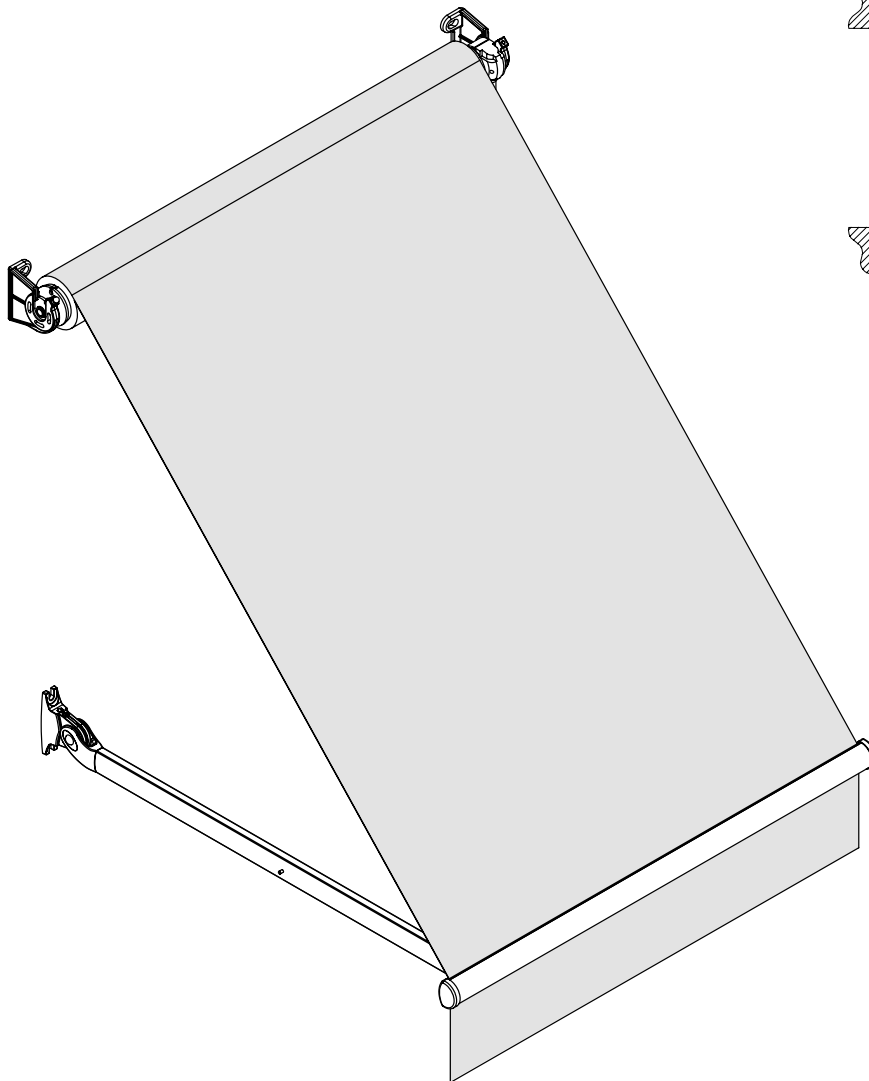
Výsuv (mm)	Šířka (mm)							
	0-1100	1101-1700	1701-2300	2301-2900	2901-3500	3501-4100	4101-4700	4701-5000
700	20	22	21	23	23,5	27,5	29	33,5
1000	20	22	22	23,5	24	27,5	30	34
1400	21	22	22	24	25	28	31	35
1800	21	22	23	25	26	28	33,5	36

MARKÝZA ITALIA  
Rozložený pohled

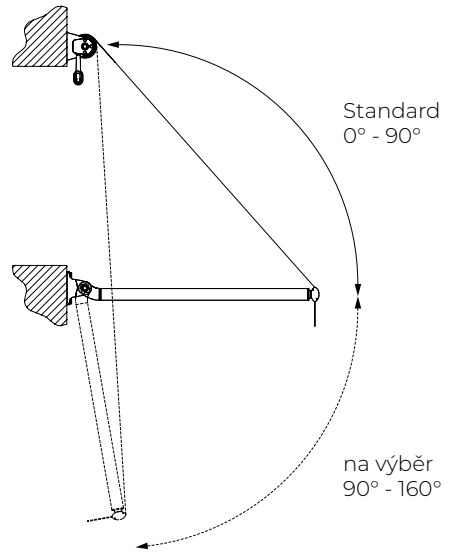


1. Navijecí hřídel
2. Zátka navijecí trubky s kulatým čepem
3. Zátka navijecí trubky se čtvercovým čepem
4. Převodovka kliky
5. Stropně-nástěnný držák (levý)
6. Stropně-nástěnný držák (pravý)
7. Rameno (pravé)
8. Rameno (levé)
9. Přední nosník
10. Zátka přední lístý
11. Kliky

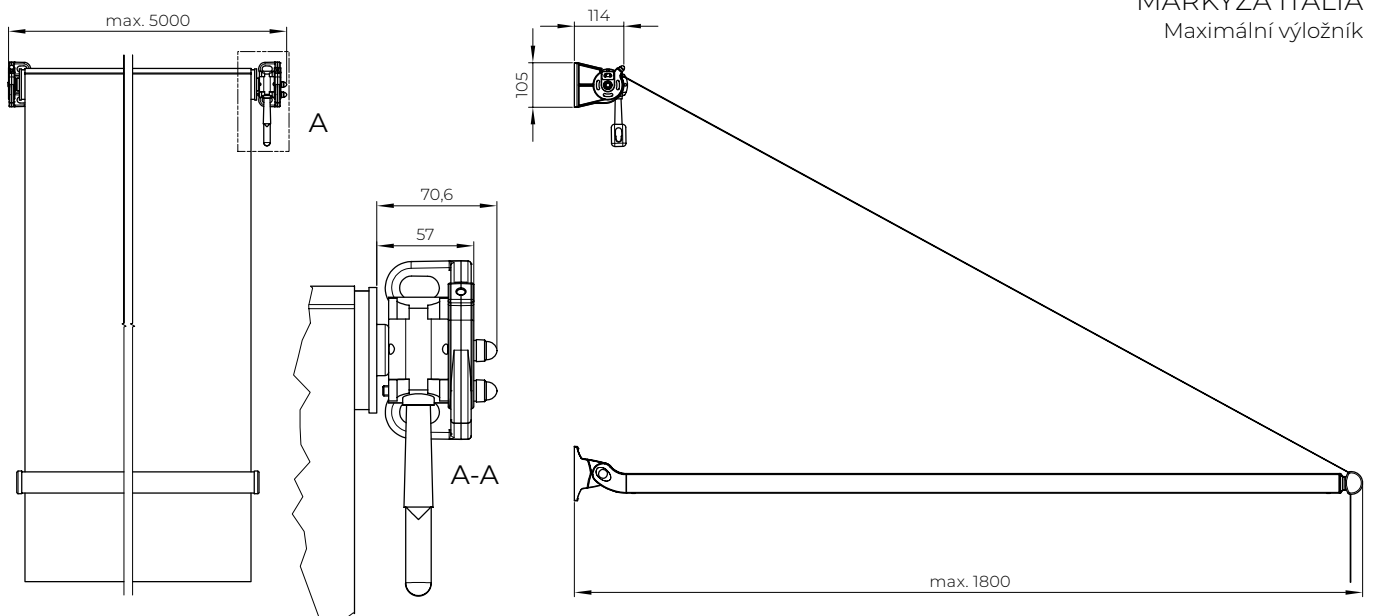
MARKÝZA ITALIA  
Izometrický pohled

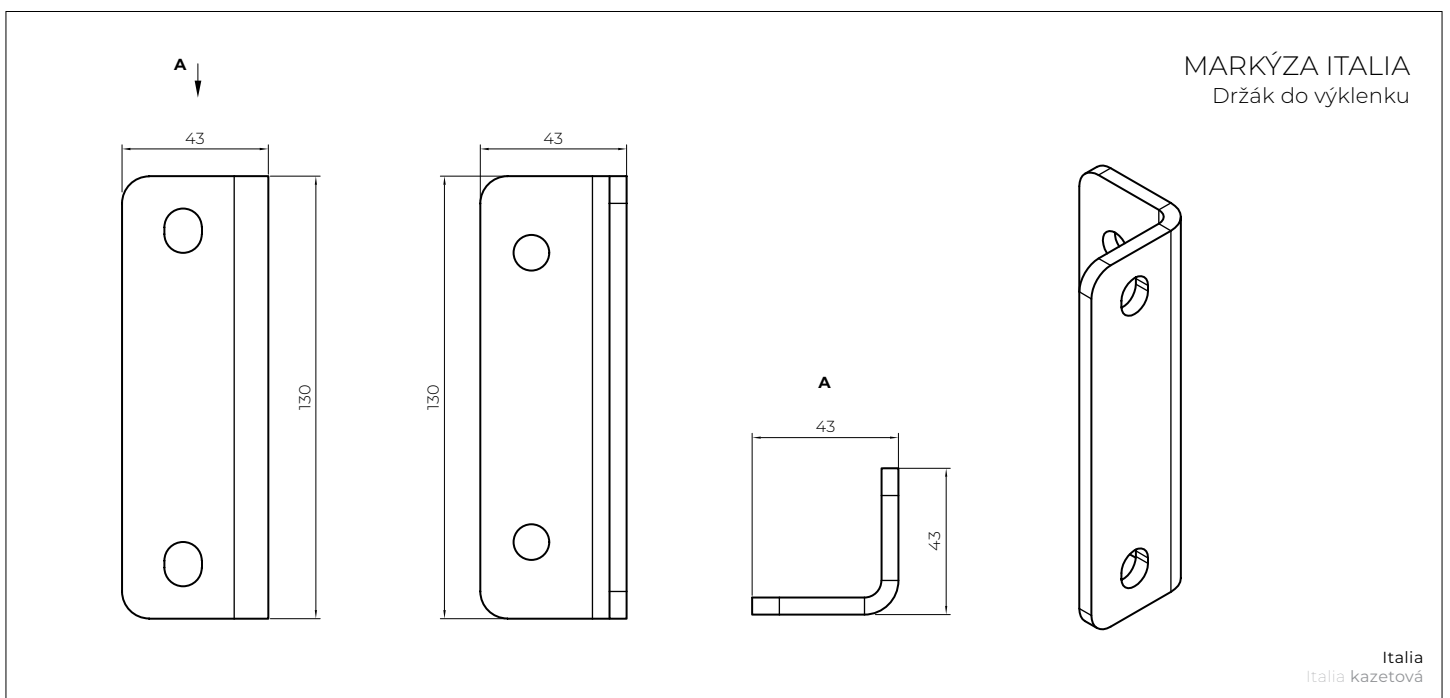
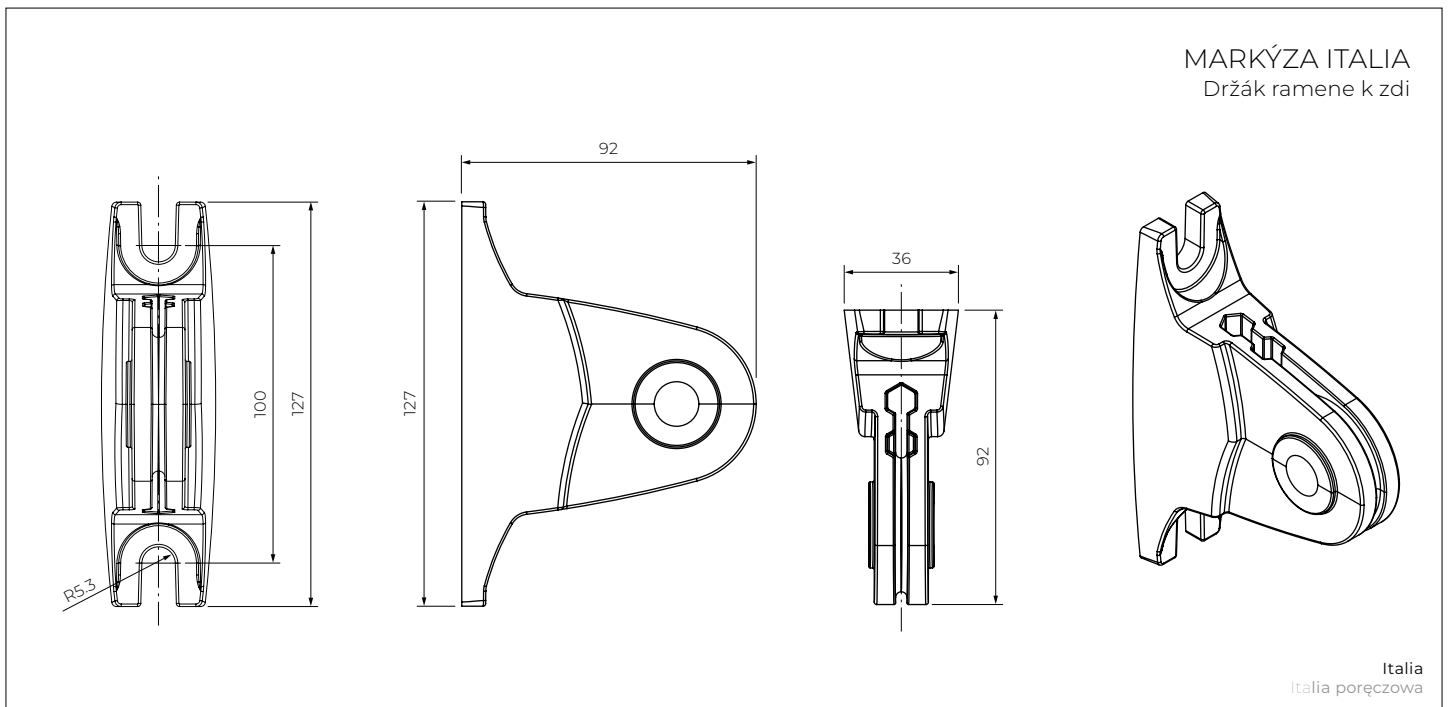
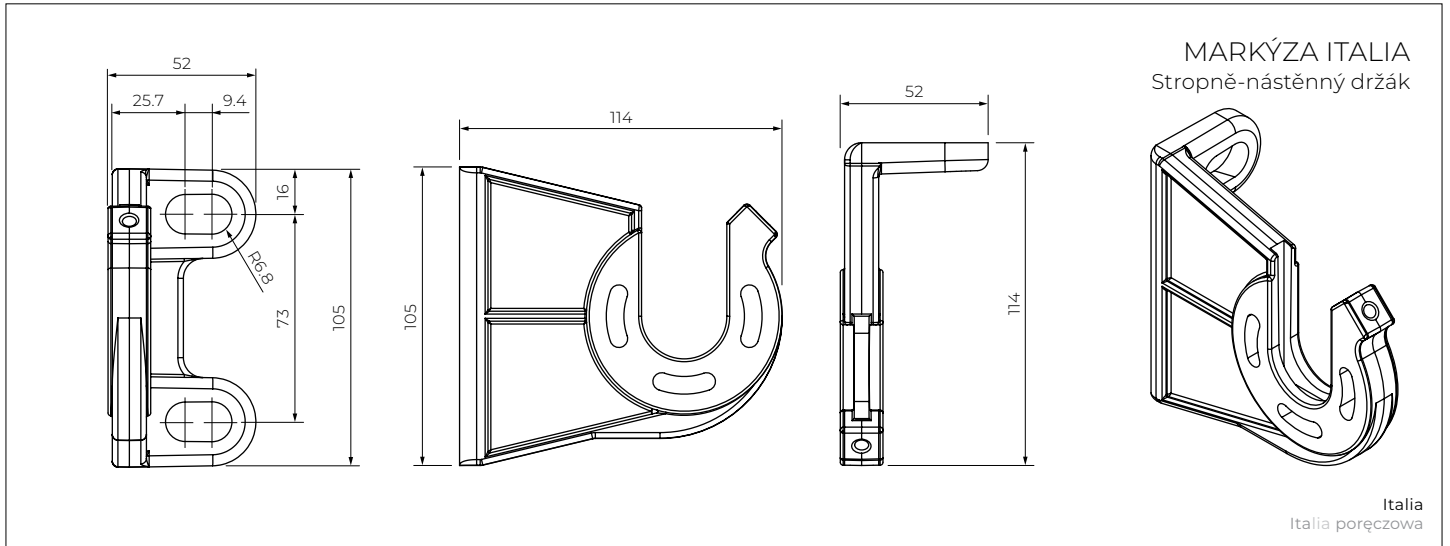


Úhel sklonu

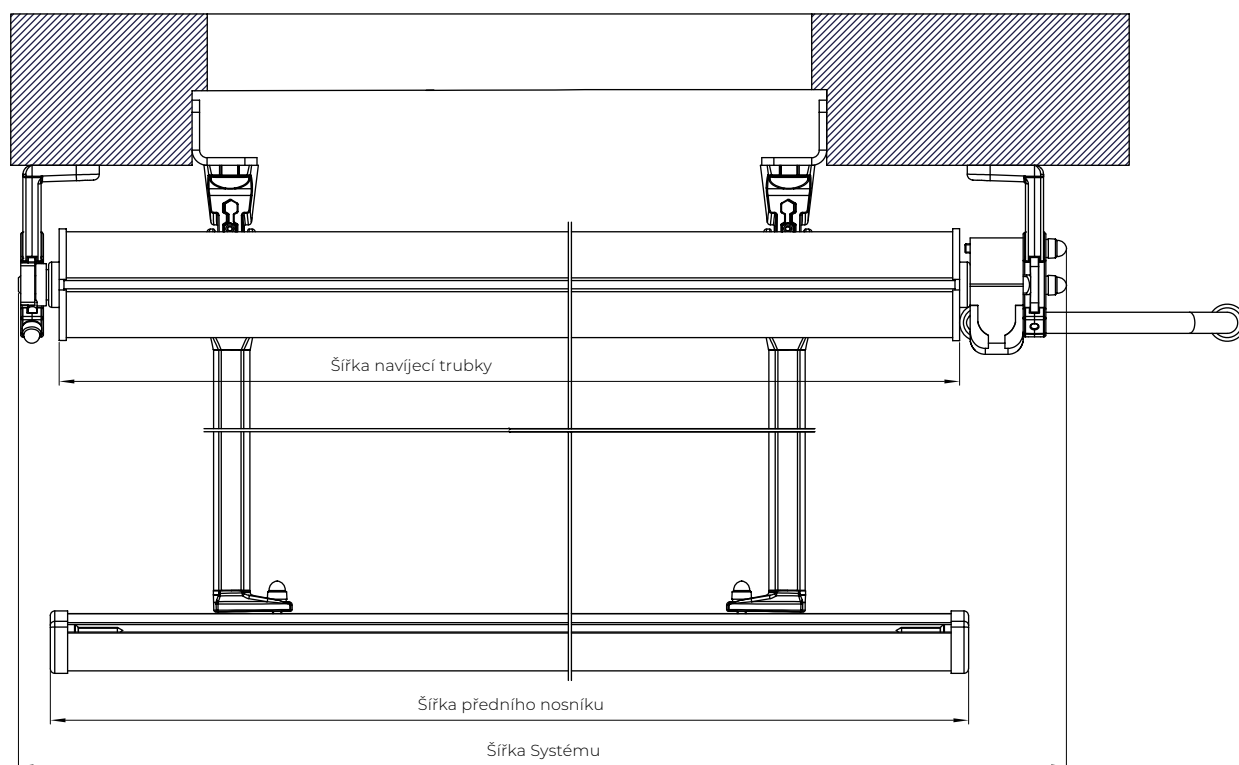


MARKÝZA ITALIA  
Maximální výložník





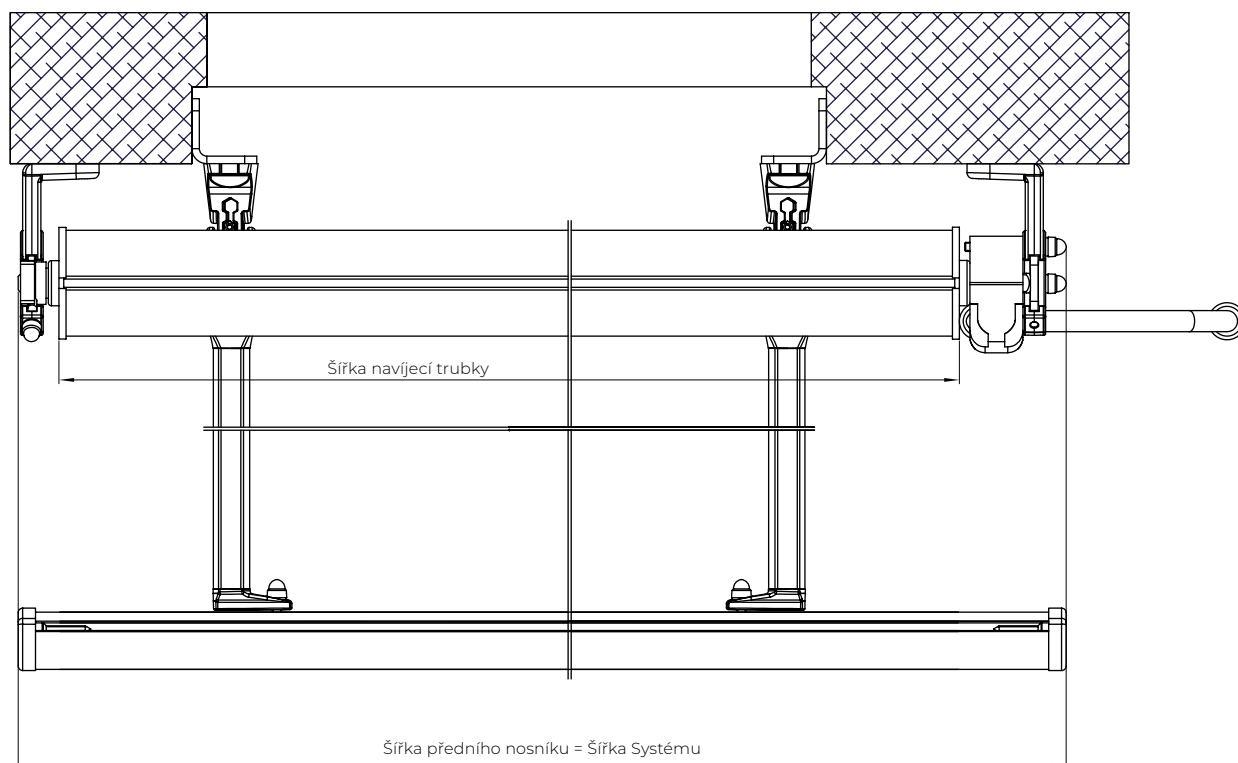
MARKÝZA ITALIA  
Montáž do výklenku



MARKÝZA ITALIA  
Zapuštěná montáž delší nosník

**Poznámka**

Možnost objednání delší přední lišty až o 200 mm více než je šířka systému, ale ne více než 5000 mm



# KAZETOVÁ MARKÝZA ITALIA

## KAZETOVÁ MARKÝZA ITALIA

Italia kasetová je okenní a balkonová markýza určená ke stínění a krytí okenních výklenků, výkladů, balkonů, teras a verand. Hliníková kazeta zakrývá látku a chrání ji před nepříznivými povětrnostními podmínkami. Sklopná hliníková ramena jsou vybavena pružinou, která napíná látku a zabraňuje skládání ramen pod tlakem větru. Hmotnost markýzy je rozložena na úchyty ramen a navíjecí trubku, proto lze model Italia v kazetě upevnit i tam, kde pevnost podkladu neumožňuje použití terasové markýzy se skládacími rameny. Lehká konstrukce markýzy zajišťuje mimořádně snadnou montáž. Konstrukce je lakována práškovou barvou v bílé barvě.

## POUŽITÍ:

Ochrana před sluncem a zastínění ploch.

## CHARAKTERISTIKA VÝROBKU:

- Konstrukce z extrudovaného hliníku
- Kazeta chrání látku před povětrnostními vlivy
- Držáky a samostatně montovaná ramena výrazně usnadňují montáž
- Pružina v ramenech napíná látku a zabraňuje skládání ramen pod tlakem větru
- Snadné ovládání díky plně automatizaci

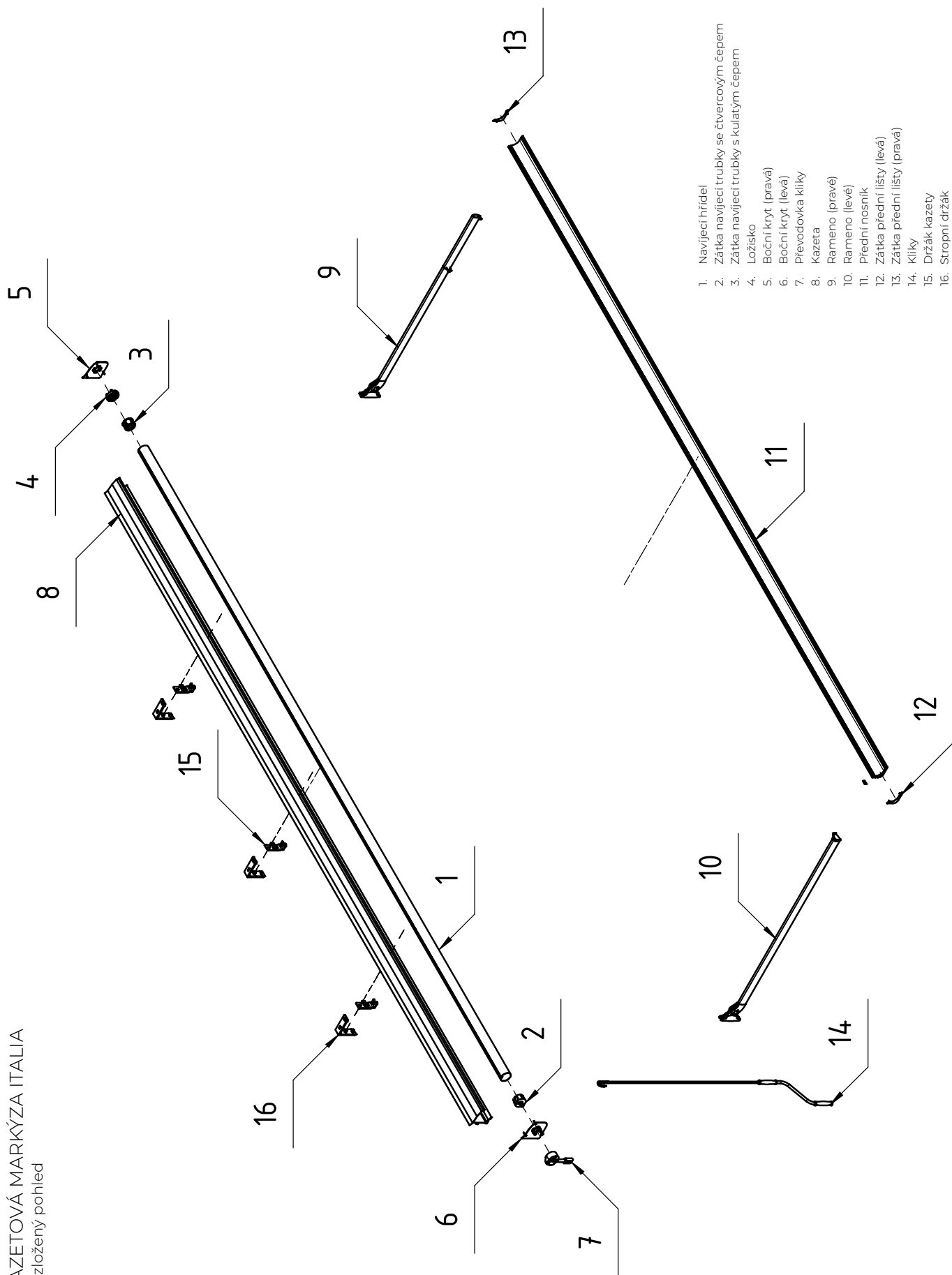
## TECHNICKÉ PARAMETRY

- Barevné provedení RAL
- Elektrický pohon ANO
- Ruční pohon ANO
- Maximální šířka 5000 mm
- Maximální výložník 1400 mm
- Kazeta ANO
- Úhel sklonu 90° (140° na dotaz)
- Navíjecí hřídel Ø63
- Obložení 150 vzory
- Volán ANO

HMOTNOST KAZETOVÉ MARKÝZY ITALIA (kg)

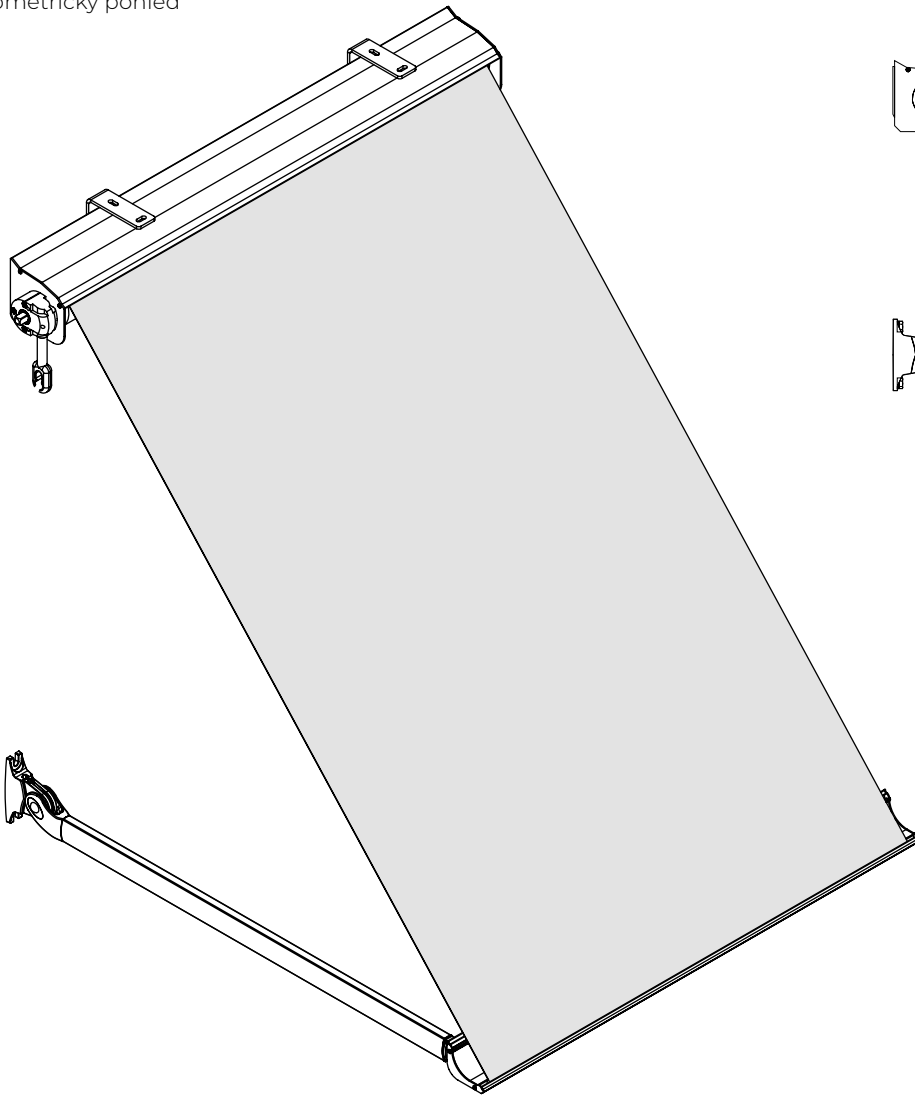
Výsuv (mm)	Šířka (mm)							
	0-1100	1101-1700	1701-2300	2301-2900	2901-3500	3501-4100	4101-4700	4701-5000
700	23	24	25,5	28	32	32,5	33	39
1000	23	24	25,5	28	32	32,5	36	39,5
1400	23	24	25,5	28	32	34	36,5	41

KAZETOVÁ MARKÝZA ITALIA  
Rozložený pohled

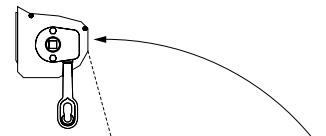


1. Navijecí hřídel
2. Zátka navijecí trubky se čtvercovým čepem
3. Zátka navijecí trubky s kulatým čepem
4. Ložisko
5. Boční kryt (pravá)
6. Boční kryt (levá)
7. Převodovka kílky
8. Kazeta
9. Rameno (pravé)
10. Rameno (levé)
11. Přední nosník
12. Zátka přední lišty (levá)
13. Zátka přední lišty (pravá)
14. Kílky
15. Držák kazety
16. Stropní držák

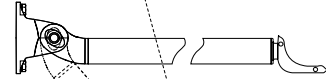
KAZETOVÁ MARKÝZA ITALIA  
Izometrický pohled



Úhel sklonu

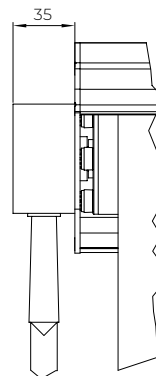
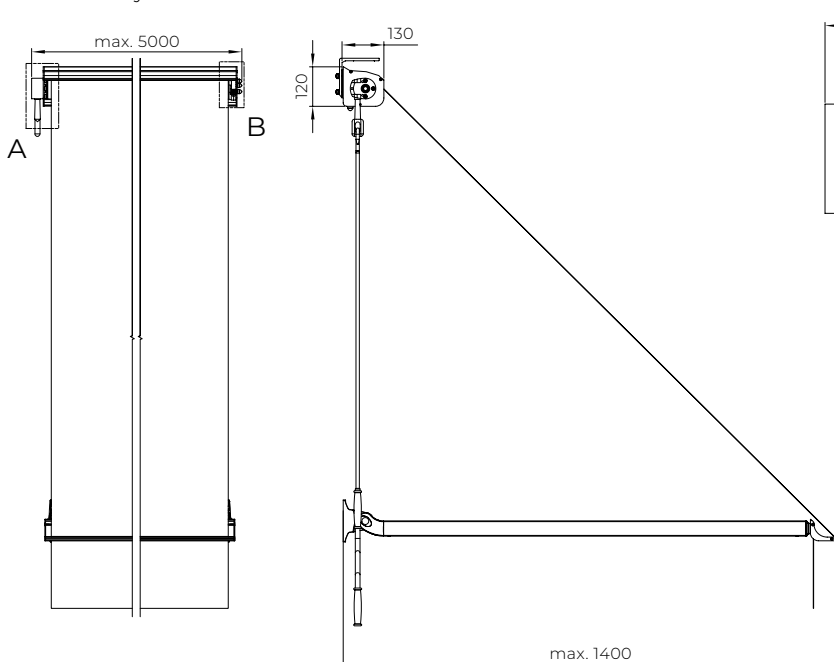


Standard  
0° - 90°

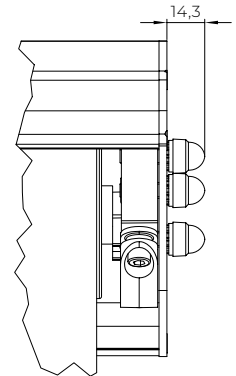


na výběr  
90° - 140°

KAZETOVÁ MARKÝZA ITALIA  
Maximální výložník

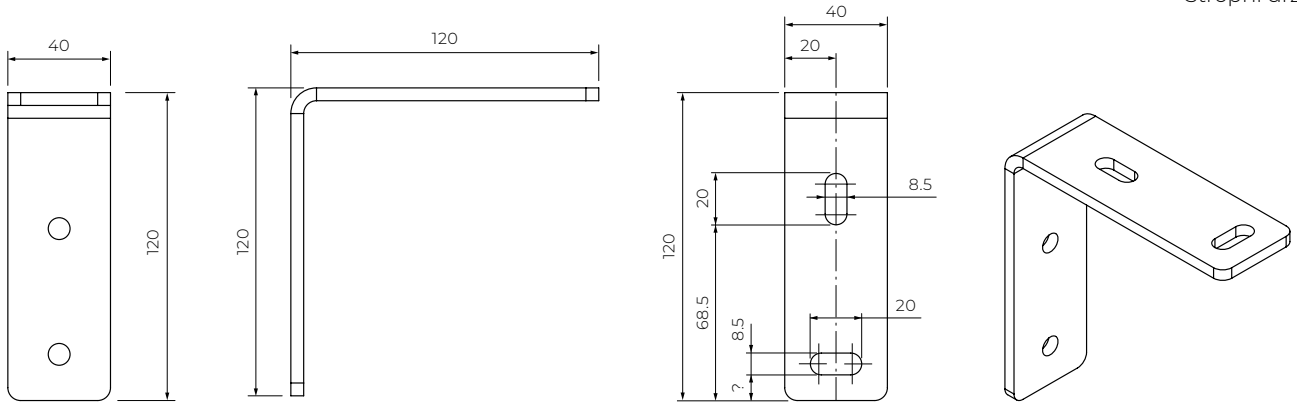


A-A

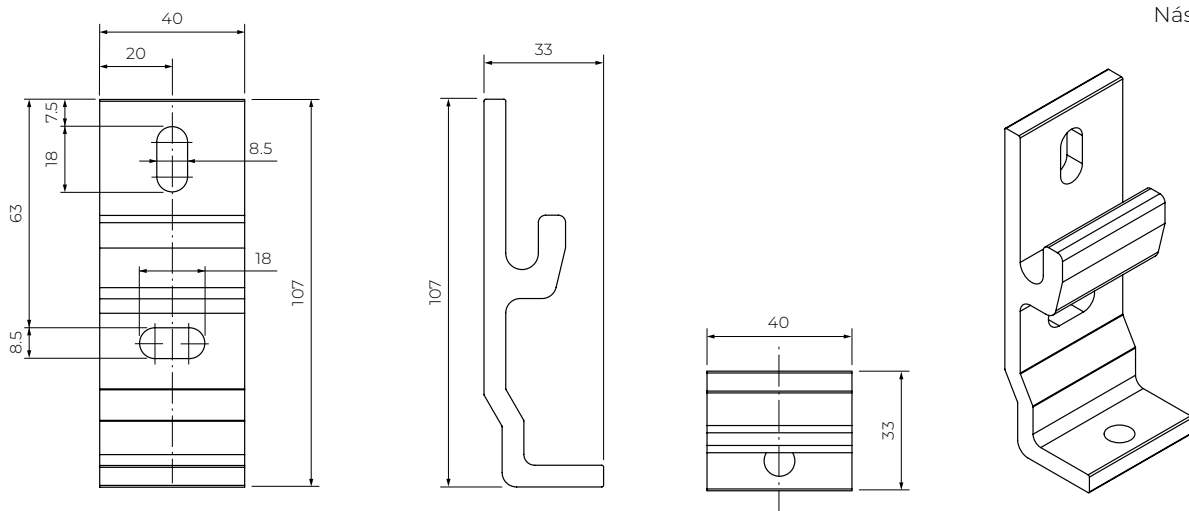


B-B

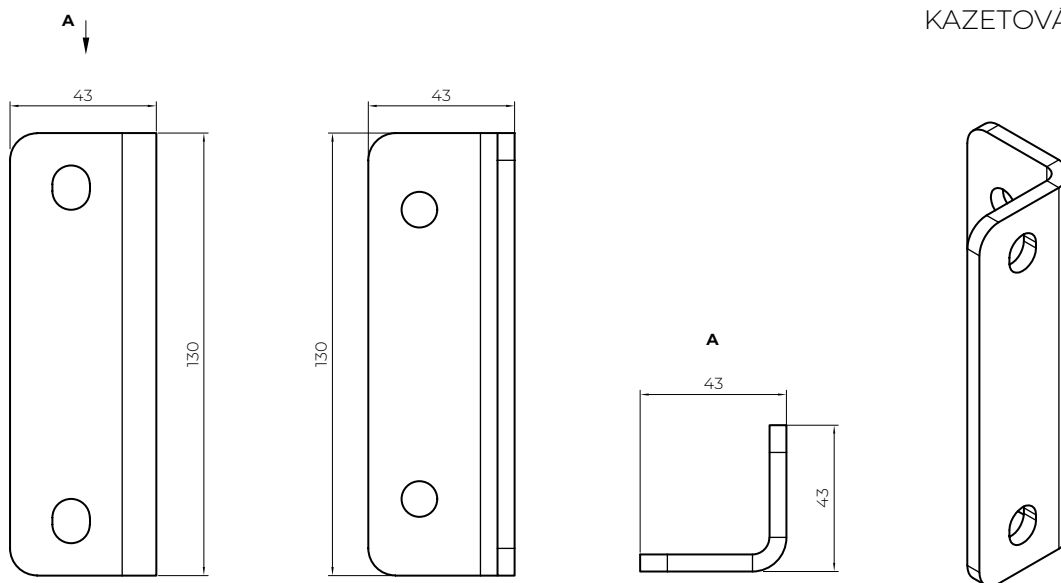
KAZETOVÁ MARKÝZA ITALIA  
Stropní držák



KAZETOVÁ MARKÝZA ITALIA  
Nástěnný držák



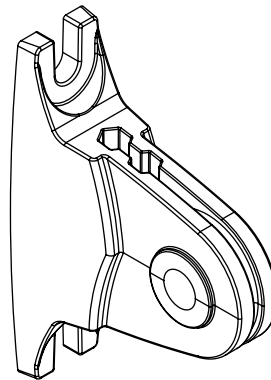
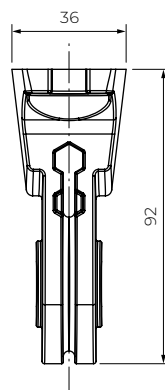
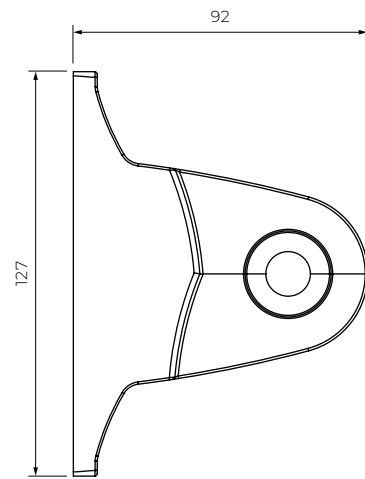
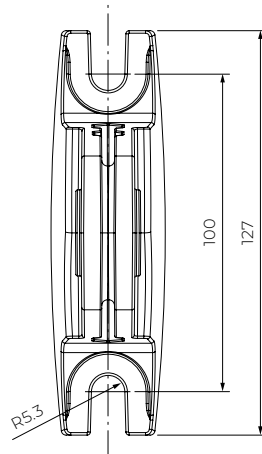
KAZETOVÁ MARKÝZA ITALIA  
Držák do výklenku



Italia kazetová  
Italia

KAZETOVÁ MARKÝZA ITALIA

Držák ramene k zdi



Italia kazetová  
Italia

# MARKÝZA BORA

## MARKÝZA BORA

Bora je boční markýza montovaná na balkony, terasy nebo jako doplňková ochrana u terasových markýz a pergol. Používá se k ochraně před slunečními paprsky, poryvy větru a také k zajištění soukromí uživatelů. V nabídce naší společnosti najdete širokou škálu vzorů potahů, které zajistí jedinečnou atmosféru kolem celé zastíněné plochy. Bora je ideálním řešením pro restaurátory i pro obyvatele sídlišť a rodinných domů. Konstrukce markýzy je lakována práškovou barvou v barvě bílé, béžové, hnědé, antracitové nebo stříbrné.

## POUŽITÍ:

Ochrana před sluncem a zastínění ploch.

## CHARAKTERISTIKA VÝROBKU:

- Konstrukce z extrudovaného hliníku
- Kazeta chrání látku před povětrnostními vlivy
- Tři varianty upevnění sloupku markýzy:  
Verze 1: na pevný podklad  
Verze 2: na zpevněný povrch  
Verze 3: na zeď

## TECHNICKÉ PARAMETRY

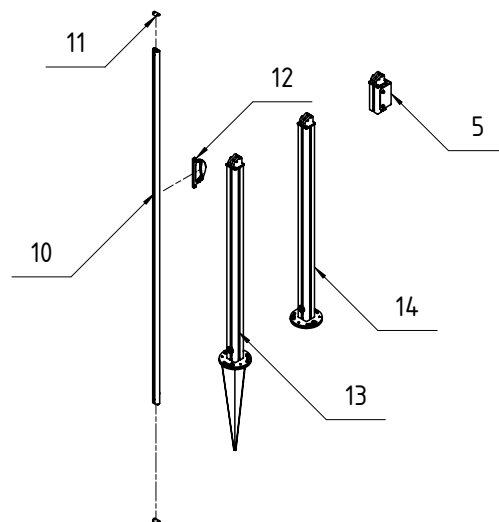
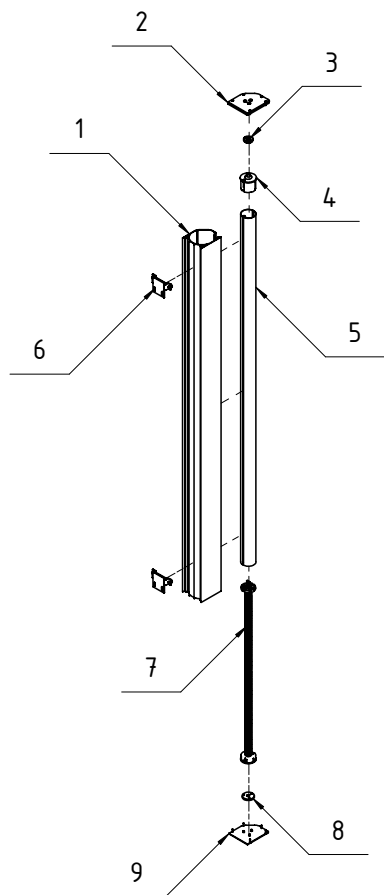
- Barevné provedení RAL
- Elektrický pohon NE
- Ruční pohon ANO
- Maximální šířka 2,0 m
- Minimální výška 1100 mm
- Maximální výložník 4000 mm
- Kazeta ANO
- Navíjecí hřídel Ø70
- Obložení 150 vzory

HMOTNOST MARKÝZY BORA (kg)

Výsuv (mm)	Šířka (mm)					
	1100-1200	1201-1800	1801-2400	2401-3000	3001-3600	3601-4000
1100	19	23	23	23,5	24	24,5
1300	22	23,5	23,5	24	24,5	25
1500	23	26	26	26	28	28
1800	25	27	27,5	29	30	30,5
2000	28	28,5	28,5	29,5	30,5	31

MARKÝZA BOČNÍ BORA

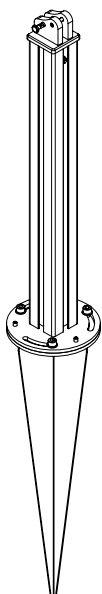
Rozložený pohled



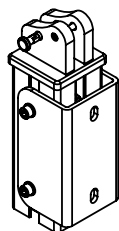
1. Kazeta
2. Horní kryt kazety
3. Pouzdro horního krytu
4. Kalota s válcovým čepem
5. Navíjecí hřídel
6. Spodní závěs
7. Napínací sestava
8. Hnací mechanismus
9. Spodní kryt kazety
10. Přední nosník
11. Zátka přední lišty
12. Rukojeť
13. Pevný držák + Pal
14. Pevný držák
15. Nástěnný držák

MARKÝZA BOČNÍ BORA

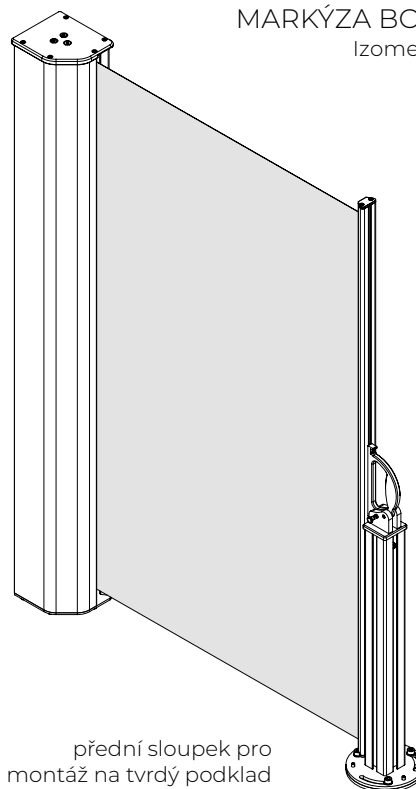
Izometrický pohled



přední sloupek pro montáž do měkkého podkladu



držák pro montáž na stěnu



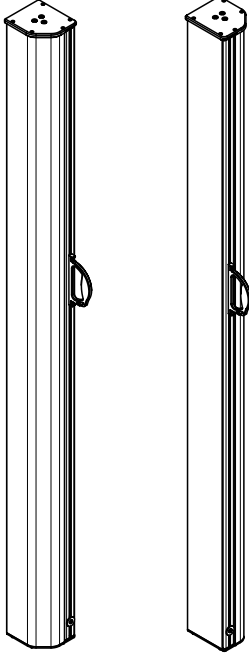
přední sloupek pro montáž na tvrdý podklad

MARKÝZA BOČNÍ BORA

Levá strana, pravá strana

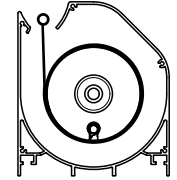
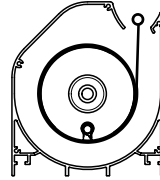
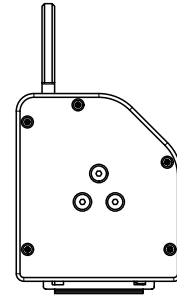
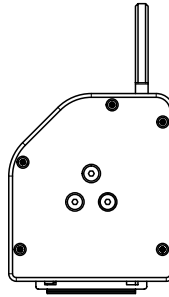
pravá

levá

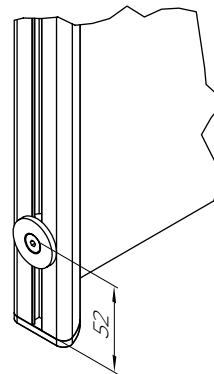
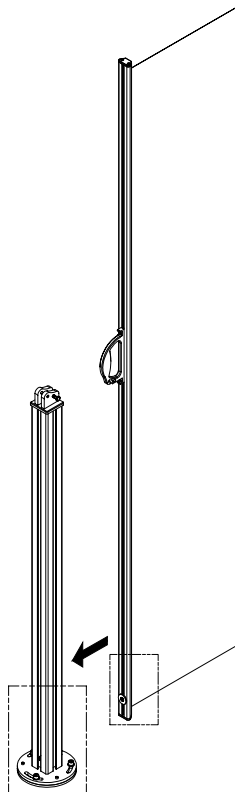
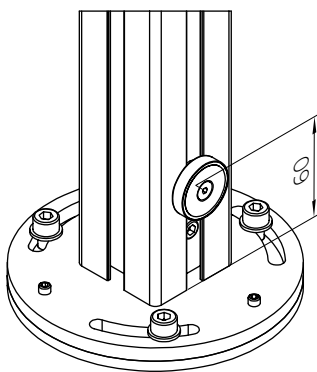


levá

pravá

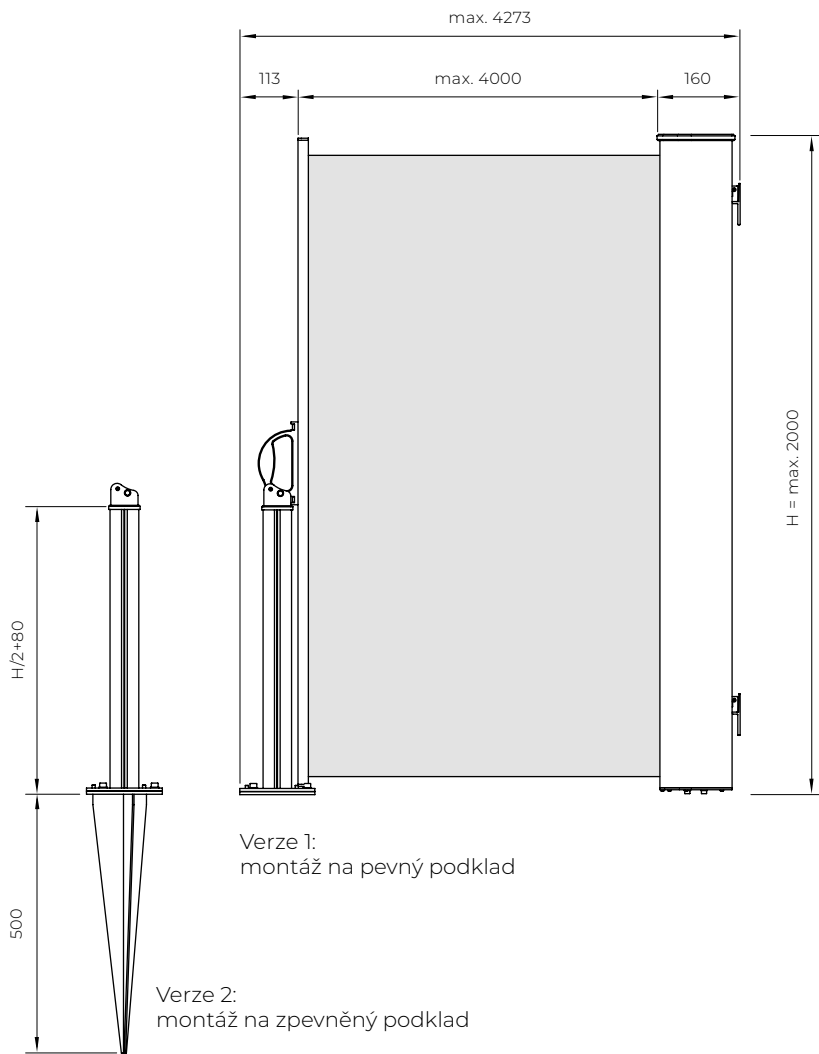


MARKÝZA BOČNÍ BORA  
Nasměrování spodní části přední lišty na magnet ve sloupku

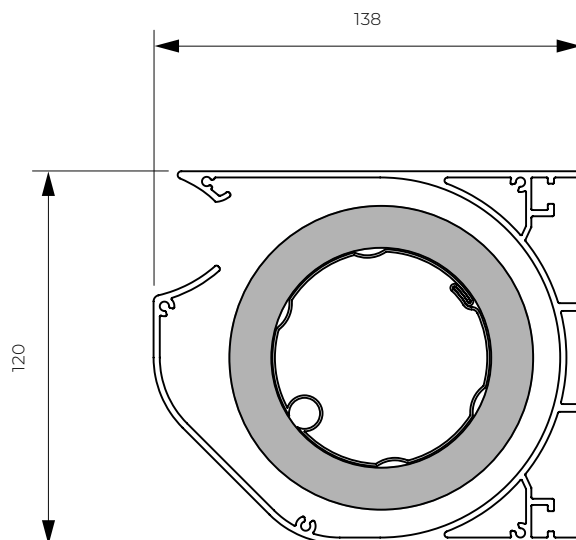


MARKÝZA BOČNÍ BORA  
Maximální výložník

Verze 3:  
držák pro montáž na stěnu

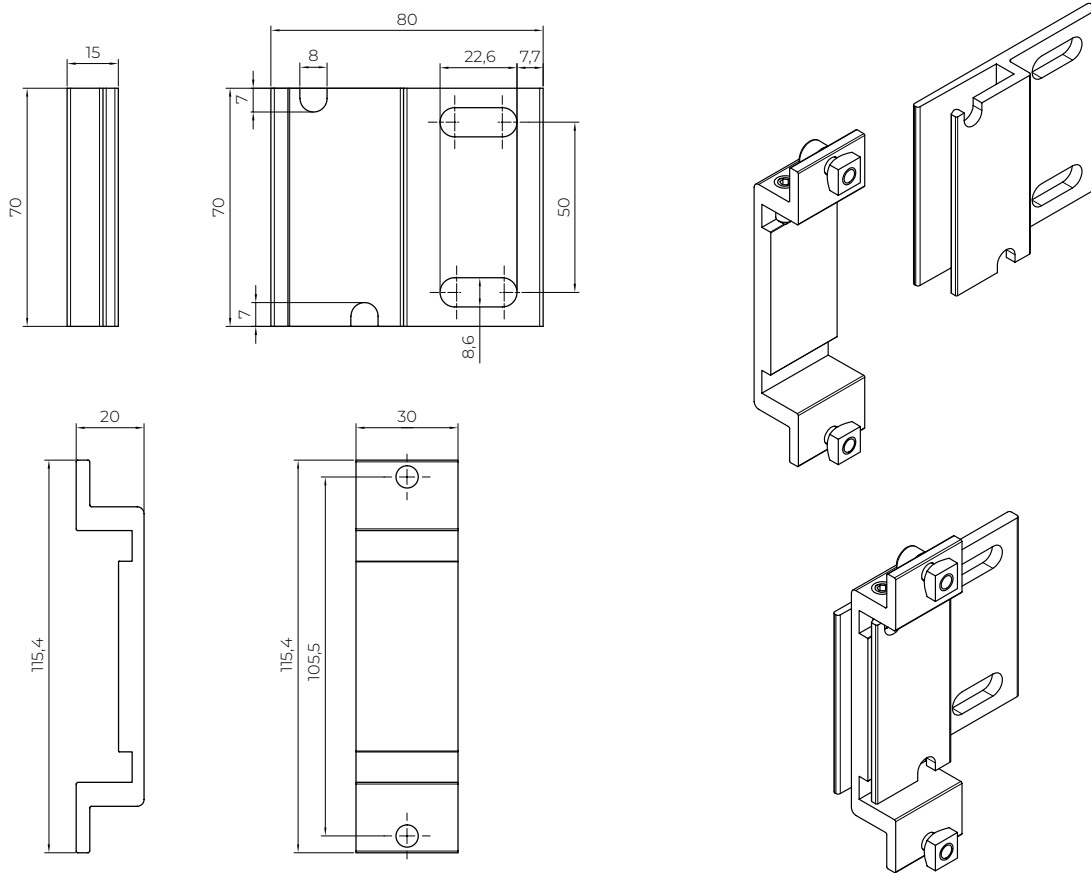


MARKÝZA BOČNÍ BORA  
Průřez kazety



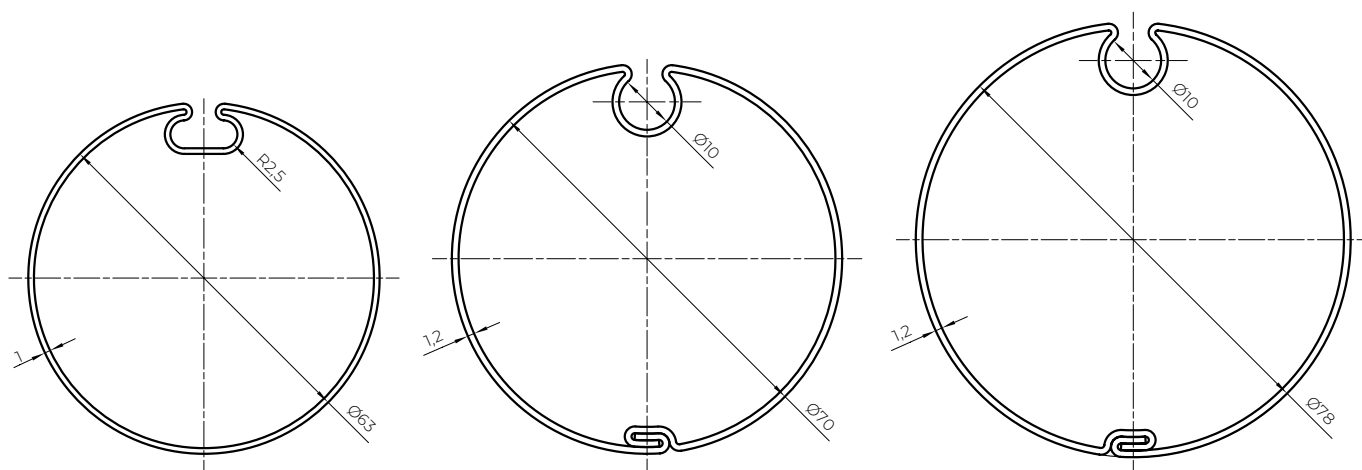
MARKÝZA BOČNÍ BORA

Držák pro montáž na stěnu



# DALŠÍ INFORMACE

## Navíjecí trubky markýzy

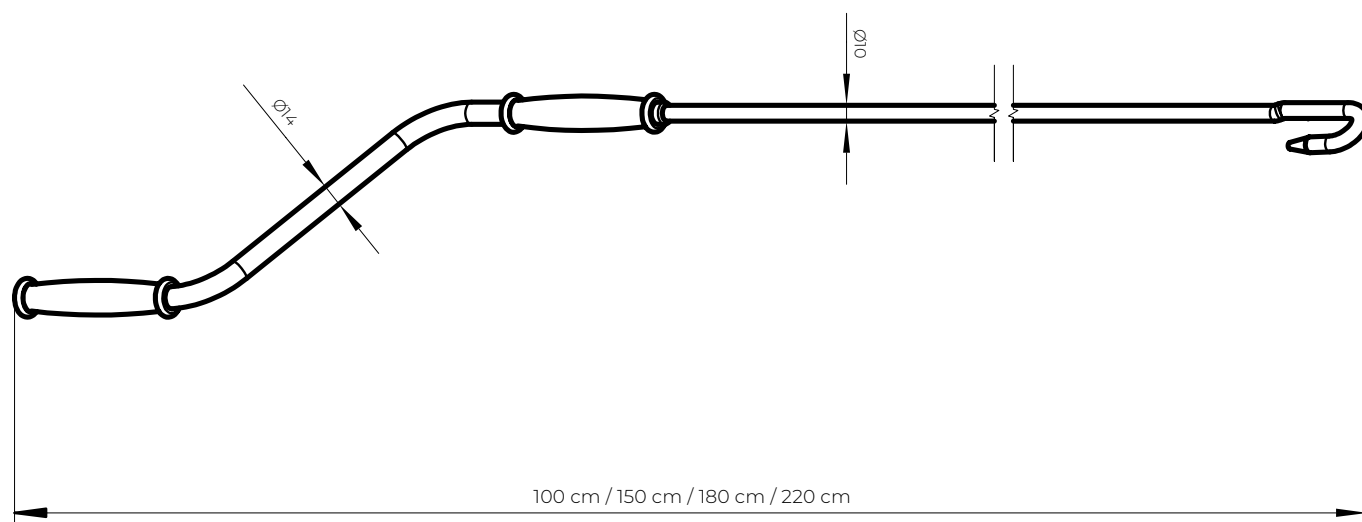


Navíjecí hřídel Ø63

Navíjecí hřídel Ø70

Navíjecí hřídel Ø78

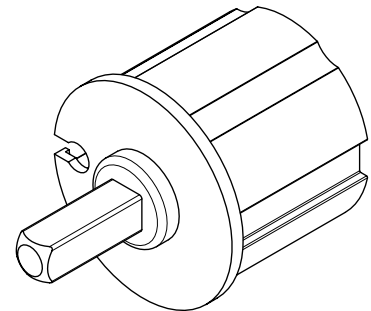
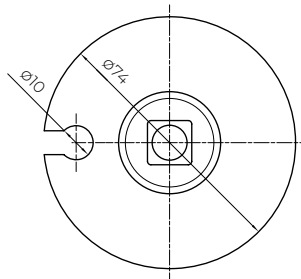
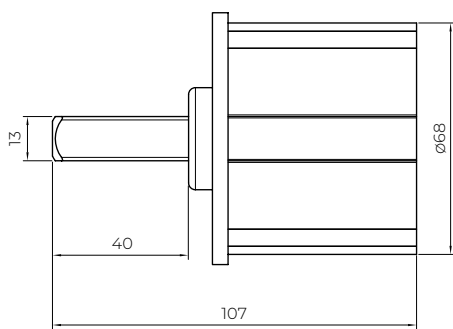
## Markizová klika



### Zátka trubky Ø70 se čtvercovým čepem 13x13x40

**Poznámka**

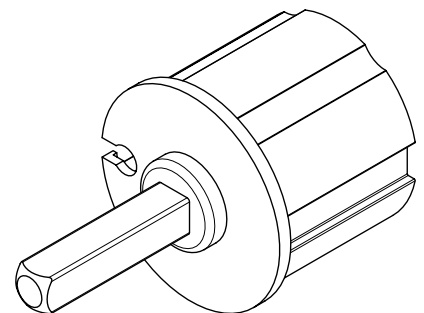
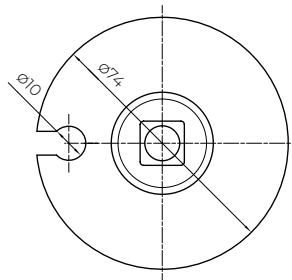
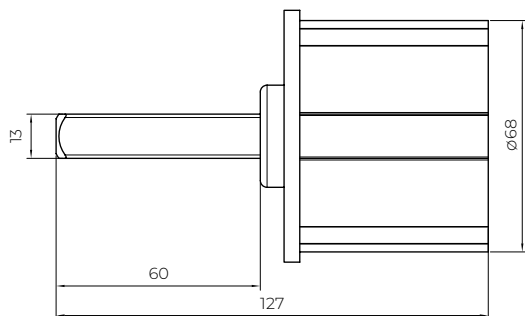
K dispozici v modelech: Palladio, Italia, Italia Poręczowa



### Zátka trubky Ø70 s kruhovým čepem

**Poznámka**

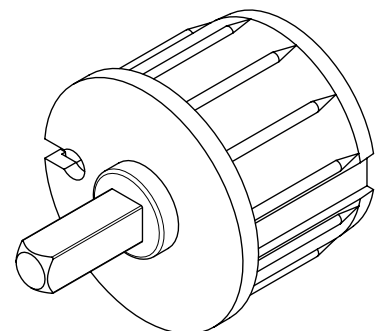
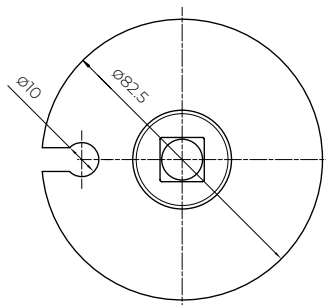
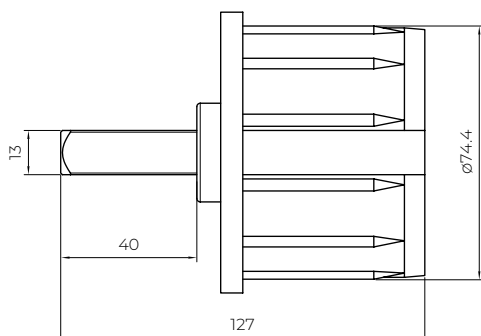
K dispozici v modelech: Malta, Silver Plus, Australia, Jamaica, Jamaica Volant, Palladio, Italia Poręczowa, Italia, Italia Kasetowa, Bora



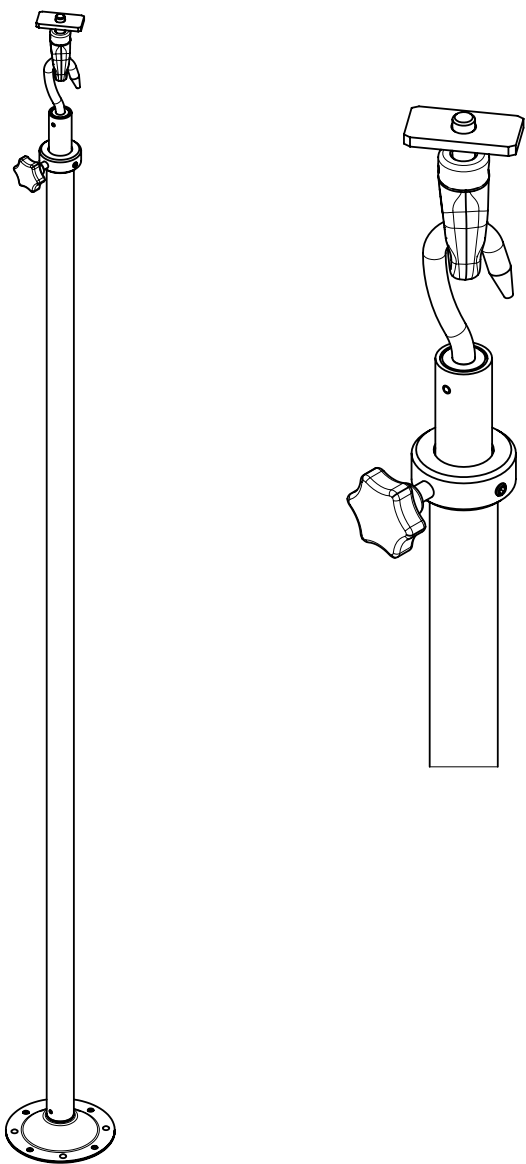
### Zátka trubky Ø70 s otvorem

**Poznámka**

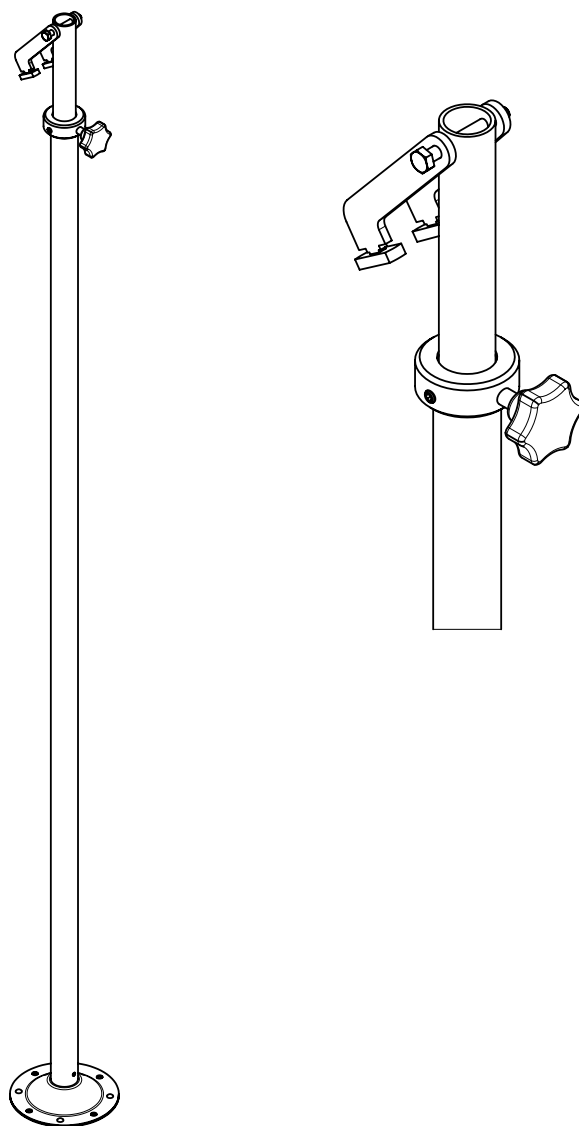
K dispozici v modelech: Malta, Silver Plus, Australia, Jamaica, Jamaica Volant, Palladio, Corsica, Italia Poręczowa, Italia, Italia Kasetowa, Bora



Podpora Plus



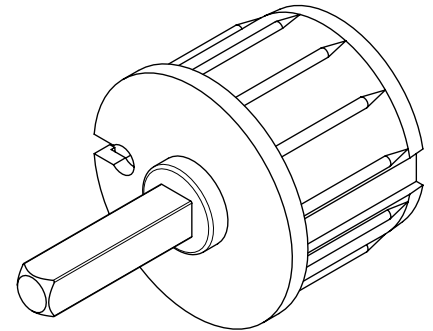
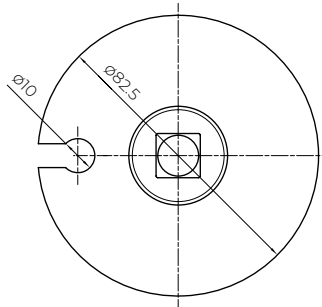
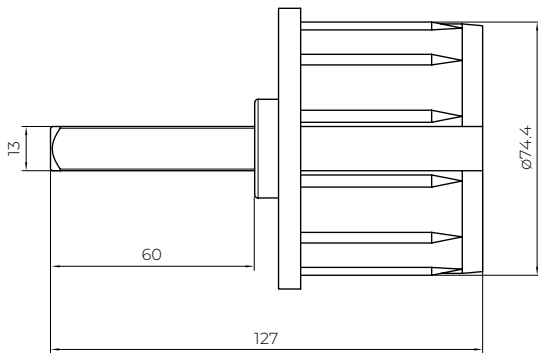
Standardní podpora



Zátka trubky Ø78 se čtvercovým čepem 13x13x60

**Poznámka**

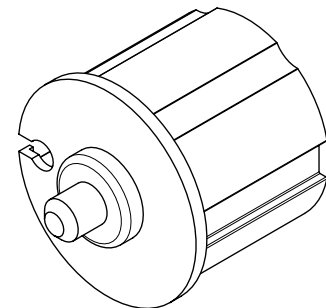
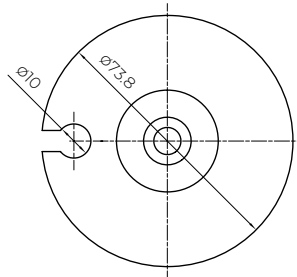
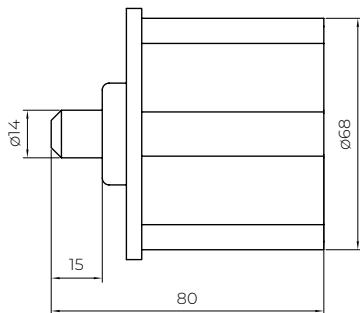
K dispozici u modelů: Malta, Silver Plus, Australia, Jamaica, Jamaica Volant



Zátka trubky Ø70 s kruhovým čepem Ø14x15

**Poznámka**

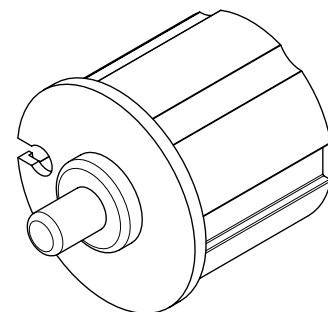
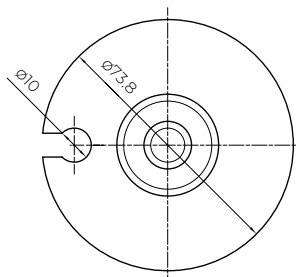
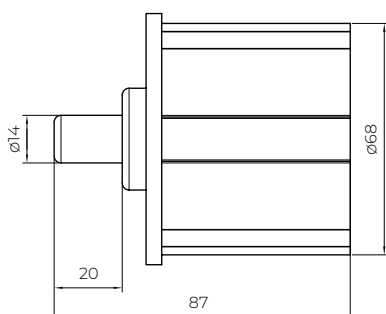
K dispozici u modelu: Bora



Zátka trubky Ø78 s otvorem

**Poznámka**

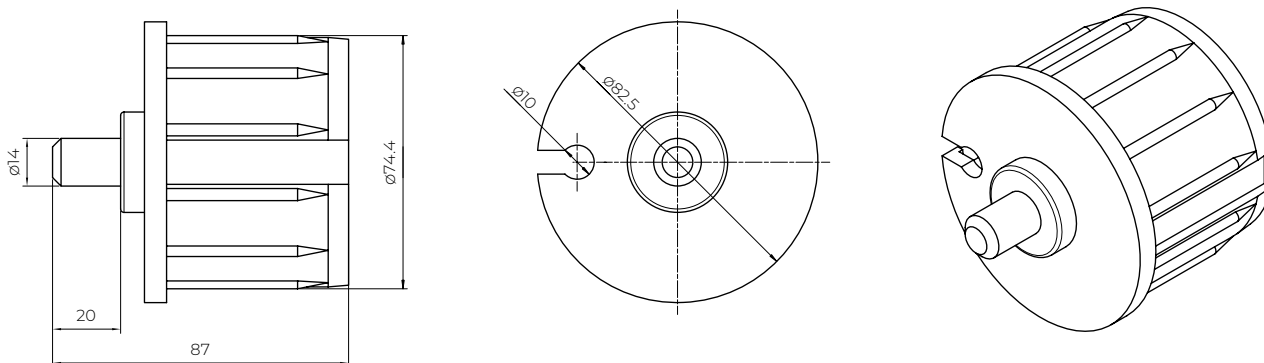
K dispozici u modelu Corsica



Zátka trubky Ø78 s kruhovým čepem Ø14x20

**Poznámka**

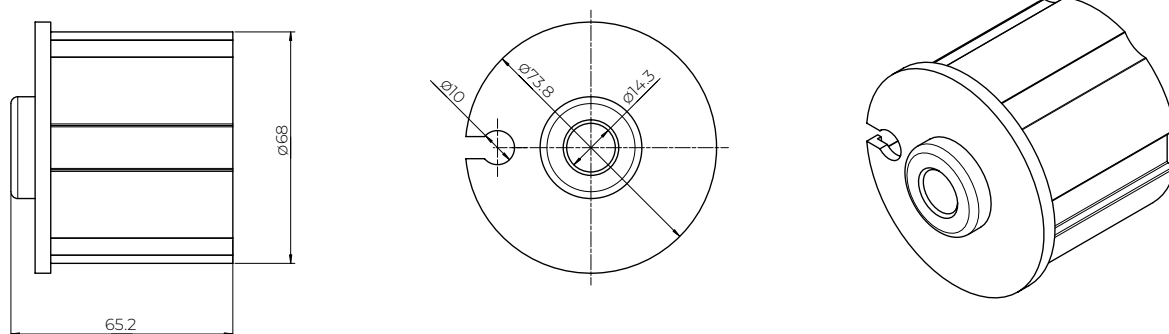
K dispozici u modelů: Silver Plus, Australia, Jamaica, Jamaica Volant, Dakar



Zátka trubky Ø70 s otvorem Ø14

**Poznámka**

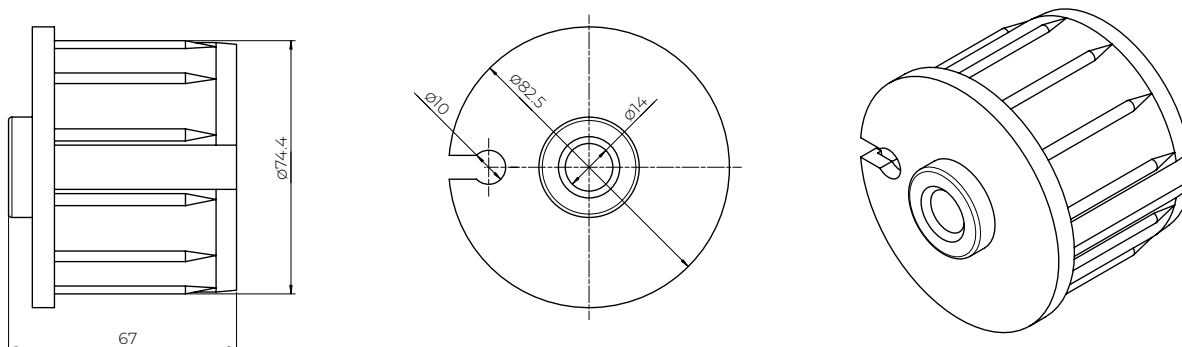
K dispozici u modelu: Corsica



Zátka trubky Ø78 s otvorem Ø14

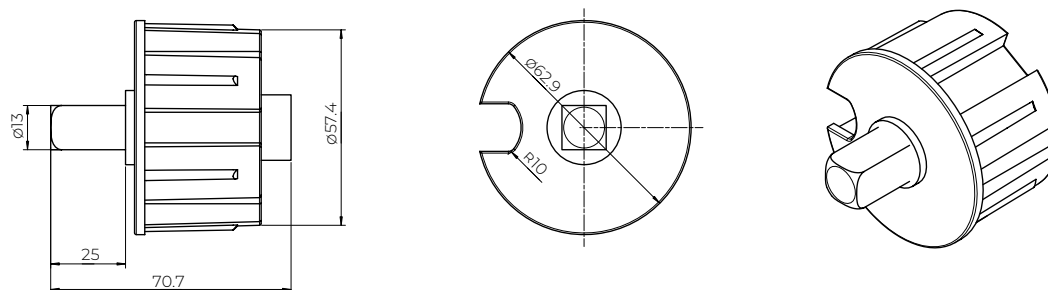
**Poznámka:**

K dispozici u modelů: Malta, Casablanca



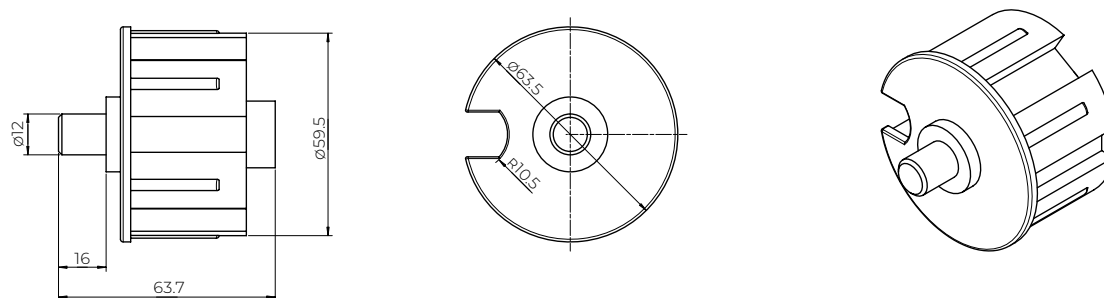
Zátka trubky Ø63 se čtvercovým čepem 13x13x25

**Poznámka**  
K dispozici u modelu Italia Kasetová



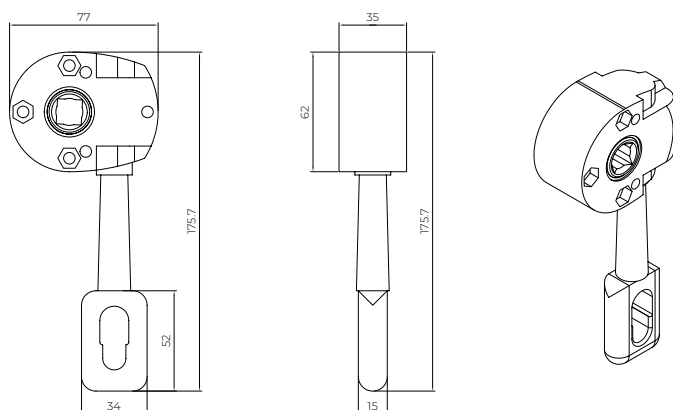
Zátka trubky Ø63 s kruhovým čepem Ø12x16

**Poznámka**  
K dispozici u modelu Italia Kasetová



Převodovka kliky

**Poznámka**  
K dispozici v modelech: Malta, Silver Plus, Australia, Jamaica, Jamaica Volant, Palladio, Dakar, Casablanca, Italia Poręczowa, Italia, Italia Kasetová

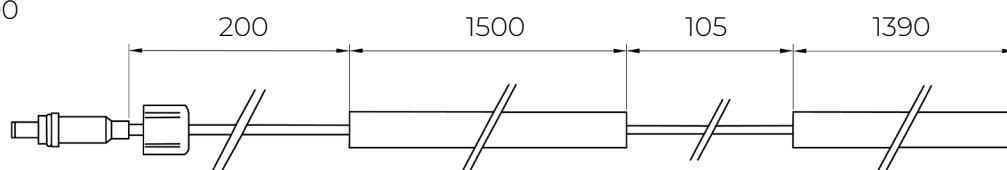


## LED světla pro použití v ramenech markýzy

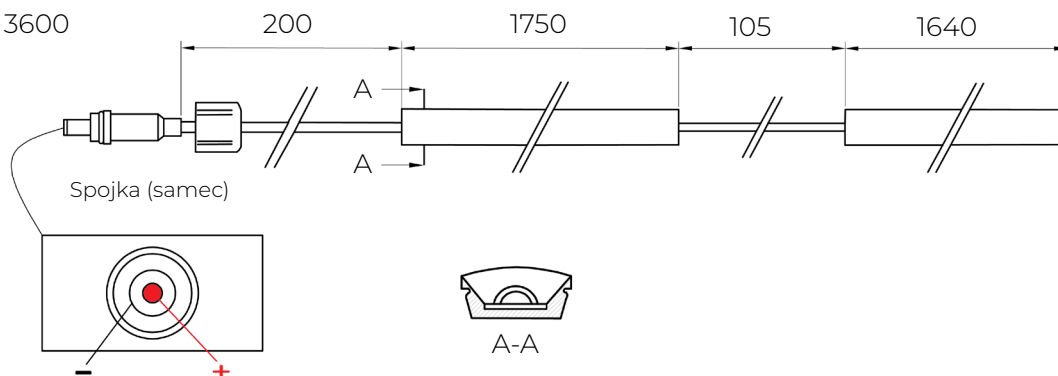
**Poznámka:**

LED pásky jsou k dispozici v modelech: AUSTRALIA, JAMAICA, JAMAICA VOLANT, PALLADIO, CORSICA

### LED 3100



### LED 3600



**Poznámka:**

Oplétání kabelu musí být zasunuto do profilu, obě strany musí být utěsněny.

Silikonové profily SEL-1 s LED páskem COB

Délka silikonových profilů: 1500 + 1390 mm, 1750 + 1640 mm

Jednotka řezání: 50 mm

Průhledný PVC kabel 200 mm, 2 × 0,35 mm<sup>2</sup>, s dvoupólovým konektorem (samec) IP65

Průhledný PVC kabel 105 mm, 2 × 0,28 mm<sup>2</sup>, mezi pásy



## TECHNICKÝ DODATEK – MARKÝZY

Výrobek splňuje bezpečnostní požadavky CE

### ALUPROF

#### Hlavní sídlo

ul. Warszawska 153  
43-300 Bielsko-Biała, Polsko  
tel. +48 33 81 95 300  
fax +48 33 82 20 512  
e-mail: [aluprof@aluprof.eu](mailto:aluprof@aluprof.eu)  
[www.aluprof.com](http://www.aluprof.com)

#### SEGMENT SLUNEČNÍCH CLON

ul. Wschodnia 23a  
45-449 Opole, Polsko  
tel. +48 77 55 32 100

TECHNICKÝ DODATEK – MARKÝZY  
Právo na technické změny vyhrazeno.  
Stav k datu 2026.04.15